



фигура / figure

823

Присоединение / ends
Форма / formмуфтовое / threaded
У-косой / Y-type **ФИЛЬТР СЕТЧАТЫЙ**
 **STRAINERS**

материал <i>material</i>	давление <i>nominal pressure</i>	диаметр <i>nominal diameter</i>	макс.температура <i>max. temperature</i>
A серый чугун <i>grey cast iron</i>	C 16 бар	DN 10-80	200°C



согласно директиве 97/23/EC
correspond to the pressure equipment directive 97/23/EC

обозначение CE для DN≥32
marking CE for DN≥32

ХАРАКТЕРИСТИКА / FEATURES

- малая строительная длина
- экологически безопасен
- Собран согласно EN - 12266 - 1
- Сетка из нержавеющей стали
- Возможность очистки без разборки
- *compact settlement*
- *environment-friendly*
- *tests acc. EN - 12266 - 1*
- *screen made of stainless steel*
- *cleaning of screen without disassembling*

ПРИМЕНЕНИЕ / APPLICATION

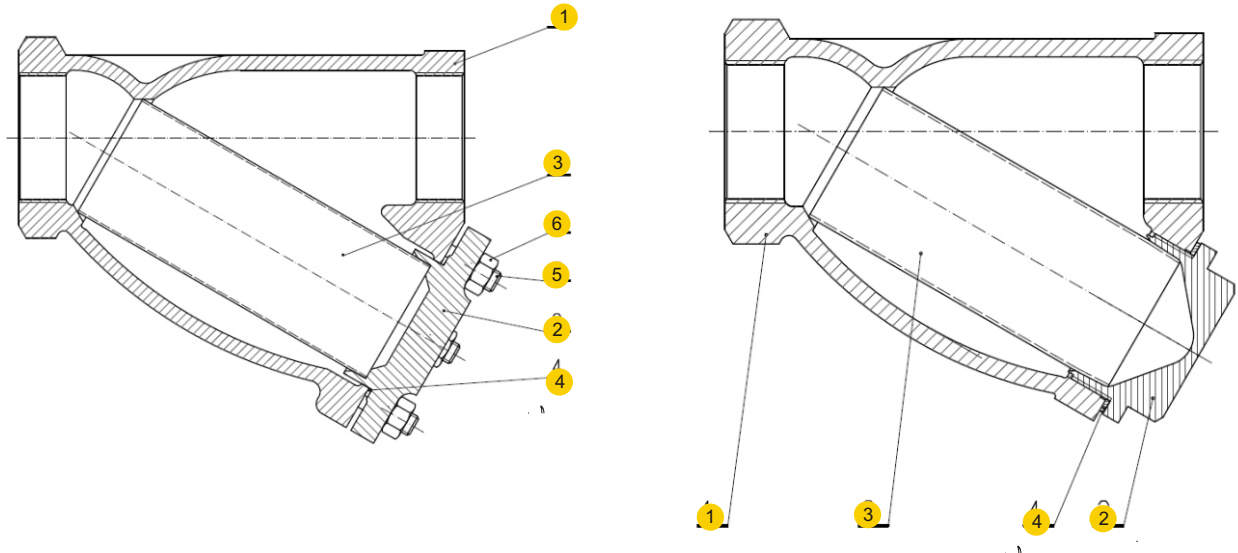
- установки с горячей и холодной водой
- установки для пара
- Промышленность
- энергетика
- теплосети и отопление
- Охлаждение и кондиционеры
- *hot and cold water plants*
- *steam plants*
- *industrial technologies*
- *power engineering*
- *heat engineering*
- *refrigeration and air conditioning*

Оставляем за собой право изменения конструкции / *Data given can be changed without notice.*

Издание/ *Edition* 04/2009



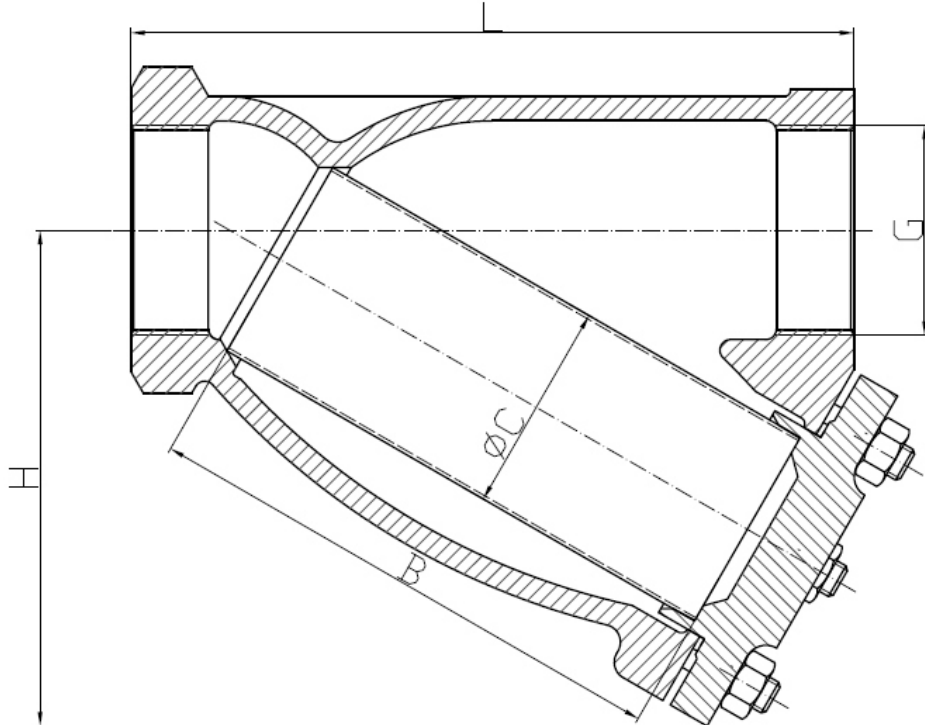
МАТЕРИАЛЫ / MATERIALS



Фигура / figure		823A	
Исполнение / type		10 (DN 10-40)	09;10 (DN 50-80)
1	Корпус / body	EN – GJL-250 JL1040	
2	Крышка / bonnet	EN-GJS-500-7 JS1050	EN – GJL-250 JL1040
3	Сетка / screen	X5CrNi 18-10 1.4301	
4	Прокладка / dichtung	Карбоамидный каучук/ carbamide-caoutchouc	
5	Болт двухсторонний/ studs	-----	8.8 A2A
6	Гайка / hexagon nut	-----	8-A2A
Макс. температура / max. temperature		200°C	



РАЗМЕРЫ / DIMENSIONS

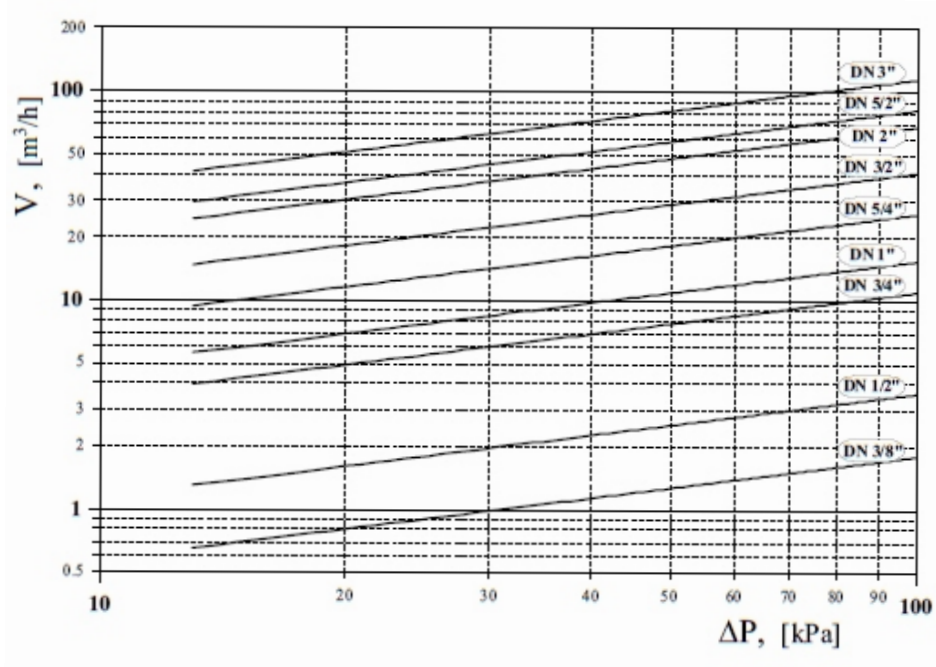


DN	PN 16							Размер прокладок / seal size		
	G	L	H	C	B	Kvs		Ø Dz	Ø Dw	g
Мм						m ³ /h	Kr	Мм		
10	3/8"	72	45	18	48	1,8	0,3	30	23	1,5
15	1/2"	85	52	23	56	3,6	0,5	35	28	
20	3/4"	100	62	28	68	11,0	0,8	42	34	
25	1"	120	73	36	82	15,5	1,1	50	42	
32	1 1/4"	140	86	42	98	26,0	1,9	57	48	
40	1 1/2"	160	98	50	114	41,0	2,5	65	56	
50	2"	205	144	60	154	68,0	6,1	76	66	
65	2 1/2"	245	172	76	187	82,0	8,5	92	82	
80	3"	265	186	83	200	115	12,0	100	89	



фигура / figure

823

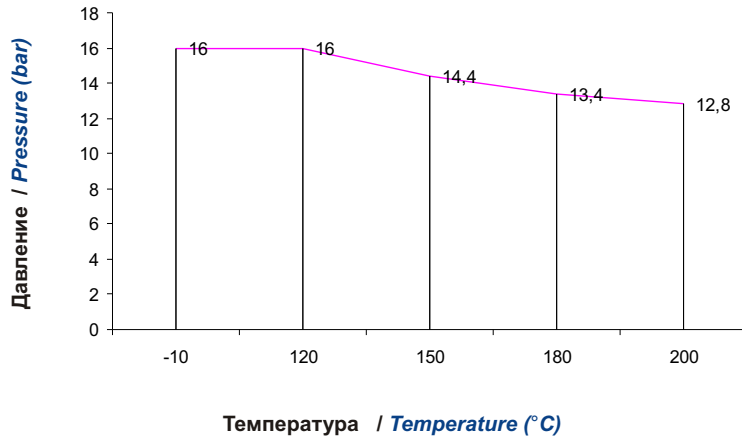
Присоединение / ends муфтовое / threaded
Форма / form Y-косой / Y-type**K ZETKAMA****ГИДРАВЛИЧЕСКИЕ ХАРАКТЕРИСТИКИ / HYDRAULIC CHARACTERISTIC****СЕТКИ / SCREENS**

Сетка/ screen	тип/ type	DN	глазок/ mash	К-во глазков / meshes screen	исполнение/ performance
Стандарт/ standard	F45	10-50	1,0	45	10
	F28	65-80	1.25	28	09
Другие исполнения/ other performance	Сетки / screen cartridges F100 (0,6), F200 (0,5), F300 (0,4), F400 (0,32), F600 (0,25)				

Оставляем за собой право изменения конструкции / *Data given can be changed without notice.*Издание/ *Edition* 04/2009



ЗАВИСИМОСТЬ ДАВЛЕНИЯ ОТ ТЕМПЕРАТУРЫ / *PRESSURE-TEMPERATURE RATINGS*



Допустимый предел работы
Allowed working conditions range
PN 16 EN-GJL-250



фигура / figure **823**
 Присоединение / ends муфтовое / threaded
 Форма / form Y-косой / Y-type

ИСПОЛНЕНИЯ / TYPES

Фигура figure	Материал корпуса body material	Диаметр nominal diameter DN	Давление nominal pressure PN	Исполнение type
823	A Серый чугун grey iron EN-GJL-250	10-50 mm	C 16bar	10 Tmax 200 °C • глазок сетки 1,00 мм, 45 глазков/см2 • mesh 1,00 mm, 45 mesh/cm2
		65-80 mm	C 16bar	09 Tmax 200 °C • глазок сетки 1,25 мм, 28 глазков/см2 • mesh 1,25 mm, 28 mesh/cm2

ЗАКАЗ / ORDERING

Чтобы сделать заказ используйте наше обозначения / To place an order please use our product number (index)



ПРИМЕР ЗАКАЗА / ORDER EXAMPLE

