

фигура / figure

565

Присоединение / ends
Форма / form

Фланцевое / flanged
прямой / straight

 **ШАРОВОЙ КРАН**
 **BALL VALVE**

Материал <i>material</i>	Давление <i>nominal pressure</i>	Диаметр <i>nominal diameter</i>	Макс. Температура <i>max. temperature</i>
А серый чугун <i>grey cast iron</i>	С 16 бар	DN 15-200	150°C
	В 10 бар	DN 250	100°C



согласно директиве 97/23/EC
correspond to the pressure equipment directive 97/23/EC

обозначение CE для DN≥32
marking CE for Dn≥32

ХАРАКТЕРИСТИКА / FEATURES

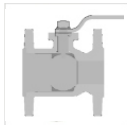
- высокий уровень плотности (класс - А по норме EN - 12266 - 1)
- малая строительная длина
- экологически безопасен
- собран согласно EN - 12266 - 1
- Фланцы согласно EN 1092-2
- строительная длина EN 558-1 ряд 14
- *high tightness (leakproofness class - A acc. EN -12266 - 1)*
- *compact settlement*
- *environment-friendly*
- *tests acc. EN - 12266 - 1*
- *flanges drilled according to EN 1092-2*
- *face-to-face dimension according to EN 558-1 series 14*

ПРИМЕНЕНИЕ / APPLICATION

- установки с горячей и холодной водой
- установки сжатого воздуха
- промышленность
- теплосети и отопление
- Охлаждение и конденционеры
- *industrial cold and hot water plants*
- *compressed air plants*
- *industrial technologies*
- *heat engineering*
- *refrigeration and air conditioning*

Оставляем за собой право изменения конструкции / *Data given can be changed without notice.*

Издание/ *Edition* 04/2009



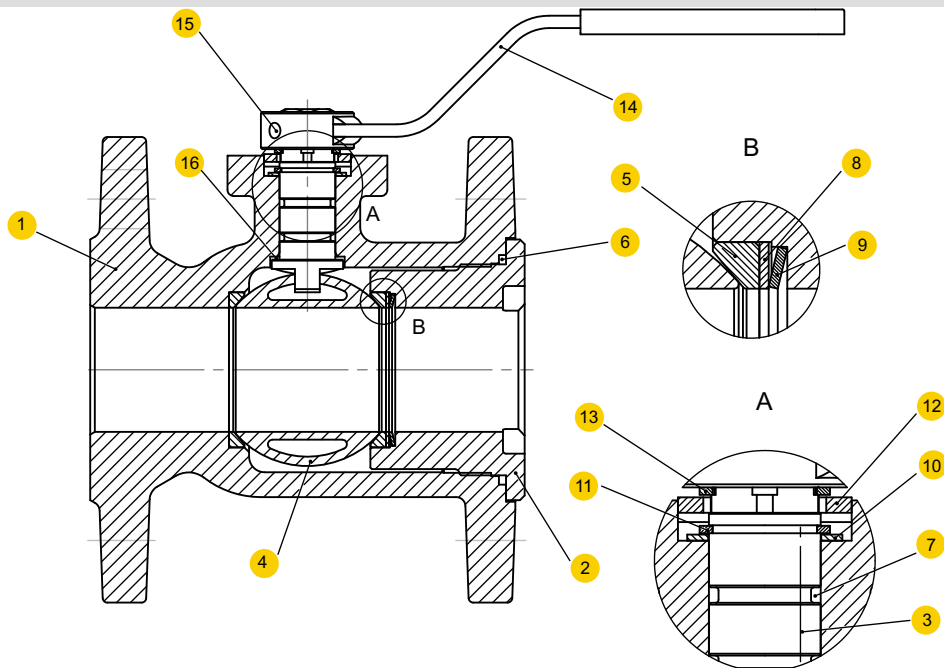
фигура / figure

565

Присоединение / ends
Форма / form

Фланцевое / flanged
прямой / straight

МАТЕРИАЛЫ / MATERIALS

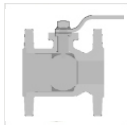


Фигура / figure	565A
Исполнение / type	09
1 Корпус / body	EN-GJL250 JL 1040
2 Шуруп/ screw plug	EN-GJL250 JL 1040
3 Шток/ stem	X20Cr13 1.4006
4 Шар/ ball	CuZn39Pb3
5 Уплотнение шара/ ball seat	PTFE
6 Уплотнительное кольцо/ sealing ring	EPDM*
7 Уплотнительное кольцо/ sealing ring	EPDM*
8 Упорное кольцо/ stopper ring	X20Cr13 1.4006
9 Пружина/ disc spring	Нержавеющая сталь/ stainless steel
10 Прокладка/ washer	Оцинкованная сталь/ carbon steel + zinc galvanized
11 Установочное кольцо/ settle ring	Оцинкованная сталь/ carbon steel + zinc galvanized
12 Ограничитель открытия/ opening limiter	Оцинкованная сталь/ carbon steel + zinc galvanized
13 Установочное кольцо/ settle ring	Сталь/ carbon steel
14 Ручка/ lever	Оцинкованная сталь/ carbon steel + zinc galvanized
15 Шуруп/ tap screw	Сталь/ carbon steel
16 Прокладка/ washer	PTFE
Макс. Температура / max. temperature	150°C

По желанию - FKM / On customer's request - FKM

Оставляем за собой право изменения конструкции / Data given can be changed without notice.

Издание/ Edition 04/2009



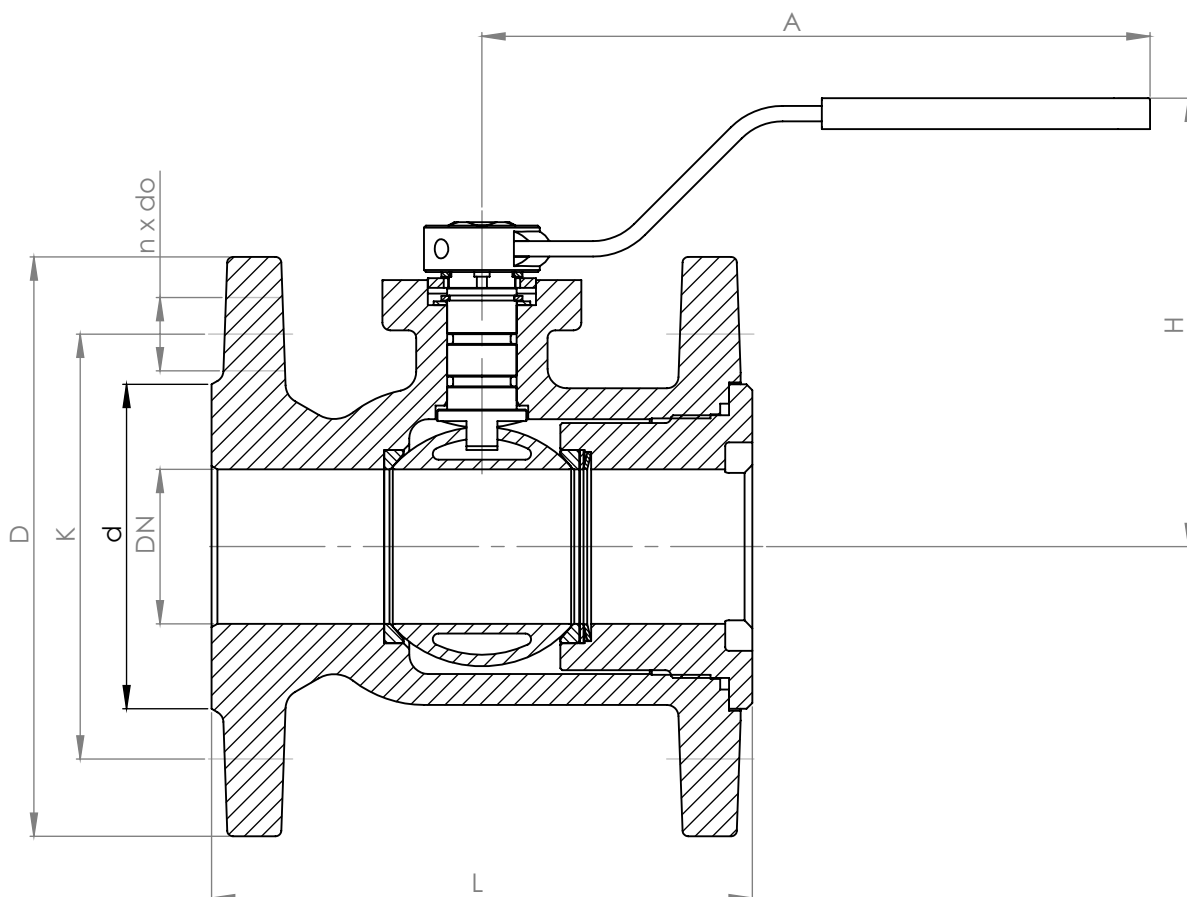
фигура / figure

565

Присоединение / ends
Форма / form

Фланцевое / flanged
прямой / straight

РАЗМЕРЫ / DIMENSIONS



DN	PN 16							kg
	D	d	K	n x do	L	H	A	
mm								
15	95	46	65	4 x 14	115	78	172	2,2
20	105	56	75	4 x 14	120	85	172	2,6
25	115	65	85	4 x 14	125	80	185	3,3
32	140	76	100	4 x 19	130	90	185	4,9
40	150	84	110	4 x 19	140	116	250	6,5
50	165	99	125	4 x 19	150	125	250	8,2
65	185	118	145	4 x 19	170	150	300	11,9
80	200	132	160	8 x 19	180	160	300	12,9
100	220	156	180	8 x 19	190	180	525	26,0
125	250	184	210	8 x 19	200	245	625	40,0
150	285	211	240	8 x 23	210	260	625	49,0
200	340	266	295	12 x 23	400	320	1000	93,0
250	405	355	350	12 x 20	450	-	350	180,0

Оставляем за собой право изменения конструкции / Data given can be changed without notice.

Издание / Edition 04/2009



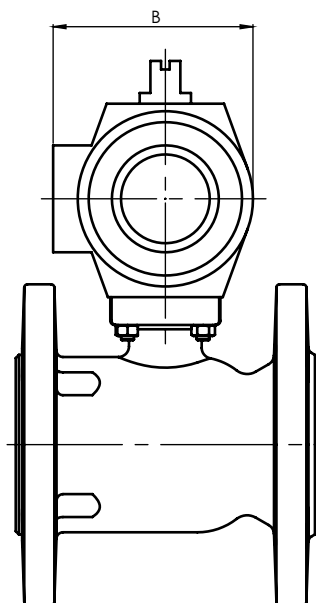
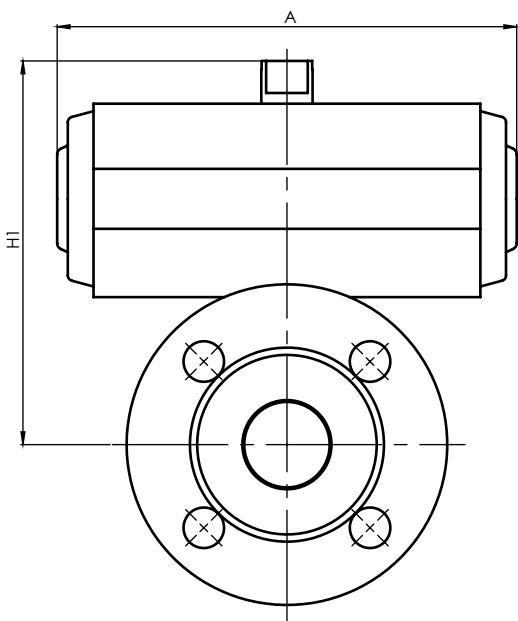
фигура / figure

565

Присоединение / ends
Форма / form

Фланцевое / flanged
прямой / straight

ШАРОВОЙ КРАН С ПНЕВМОПРИВОДОМ / BALL VALVE WITH PNEUMATIC ACTUATOR



DN	PN 16			
	A	B*	H1**	
mm	Mm			Kr
15	133	60	134	3,0
20	133	60	140	3,4
25	176	71	158	4,4
32	176	71	167	6,0
40	205	94	182	7,9
50	205	94	189	8,9
65	214	122	241	11,8
80	214	122	308	16,0
100	267	146	335	33,9
125	355	172	410	52,2
150	355	172	430	61,5

Привод REVO/ REVO's actuator***

ДОПОЛНИТЕЛЬНОЕ ОСНАЩЕНИЕ / ADDITIONAL EQUIPMENT

- Клапан управления • *icontrol valve*
- Указатель положения • *location transmitter*

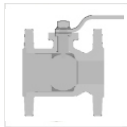
* В - без клапана управления/ *B - without control valve*

** H1 -без указателя положения/ *H1 - without location transmitter*

*** другие по желанию/ *another on customer's request*

Оставляем за собой право изменения конструкции / *Data given can be changed without notice.*

Издание/ *Edition 04/2009*



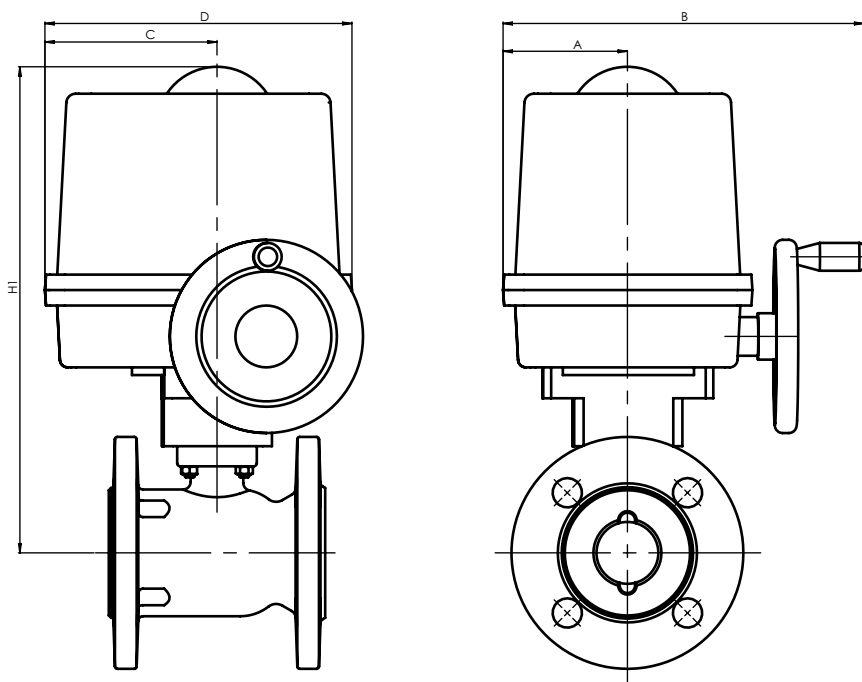
фигура / figure

565

Присоединение / ends
Форма / form

Фланцевое / flanged
прямой / straight

ШАРОВОЙ КРАН С ЭЛЕКТРОПРИВОДОМ / BALL VALVE WITH ELECTRIC ACTUATOR



DN	PN 16					
	A	B	C	D	H1	
Мм						Кг
15	86	76	96	196	301	6,2
20	86	76	96	196	307	6,6
25	79	263	86	196	335	10,3
32	79	263	86	196	344	11,9
40	79	263	86	196	332	12,5
50	79	263	86	196	340	13,5
65	93	355	96	227	455	21,2
80	93	355	96	227	522	25,4
100	109	416	111	278	585	54,5
125	109	416	111	278	641	68,0
150	109	416	111	278	660	77,3

Привод PS Automation/ *PS Automation's actuator**

СТАНДАРТНОЕ ОСНАЩЕНИЕ / STANDARD EQUIPMENT

- Привод 230 V
- Два конечных выключателя
- Два моментальных выключателя
- Регуляция конечной остановки
- Штурвал
- Механический указатель положения
- Степень защиты IP67
- 230 V engine
- two road limit switches
- two torque switches
- regulated end stops
- hand wheel
- mechanical location indicator
- IP67 protection rating

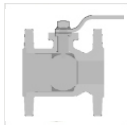
ДОПОЛНИТЕЛЬНОЕ ОСНАЩЕНИЕ / ADDITIONAL EQUIPMENT

- Привод 24 VDC, 24 VAC, 400 VAC
- Указатели положения 1 или 2 x 100 Ohm
- Указатели положения 4-20 mA
- Дополнительно конечные выключатели
- Электрический регулятор положения
- Грелка
- Местное управление
- Степень защиты IP68
- 24 VDC, 24 VAC and 400 VAC engines
- 1 or 2 location transmitters x 100 Ohm
- location transmitter 4-20 mA
- additional road limit/ torque switches
- electronic location regulator
- heater
- local control
- IP68 protection rating

* другие по желанию/ *another on customer's request*

Оставляем за собой право изменения конструкции / *Data given can be changed without notice.*

Издание/ *Edition 04/2009*



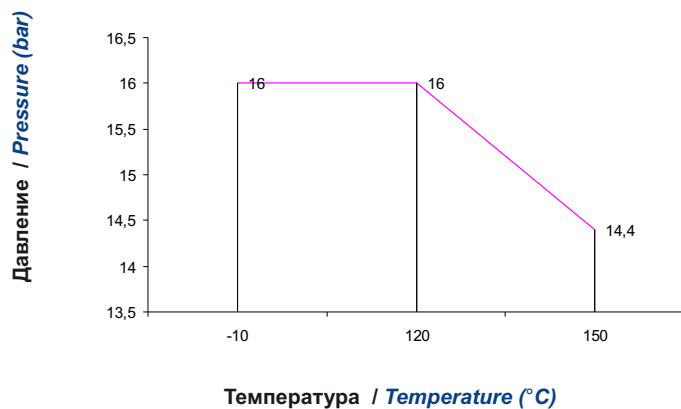
фигура / figure

565

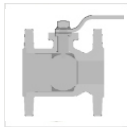
Присоединение / ends
Форма / form

Фланцевое / flanged
прямой / straight

ЗАВИСИМОСТЬ ДАВЛЕНИЯ ОТ ТЕМПЕРАТУРЫ / PRESSURE-TEMPERATURE RATINGS



Допустимый предел работы
Allowed working conditions range
PN 6 EN-GJL-250



фигура / figure **565**

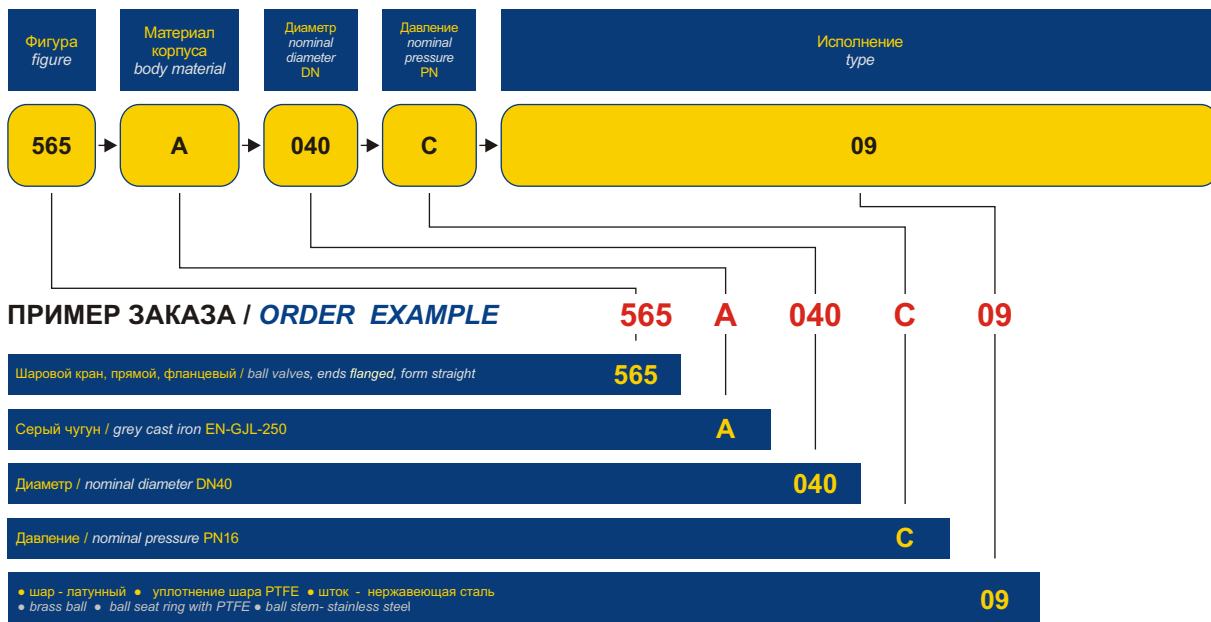
Присоединение / ends Фланцевое / flanged
Форма / form прямой / straight

ИСПОЛНЕНИЯ / TYPES

Фигура figure	Материал корпуса body material	Диаметр nominal diameter DN	Давление nominal pressure PN	Исполнение type
565	A Серый чугун gray cast iron EN-GJL-250	15-200 mm	C 16bar	09 • шар - латунный • уплотнение шара PTFE • шток - нержавеющая сталь • brass ball • o-ring PTFE • stem- stainless steel
		200 mm	C 16bar	05 • шар - латунный • уплотнение шара PTFE • шток - латунный • brass ball • o-ring NBR • stem- brass
		250 mm	B 10bar	05 • шар - латунный • уплотнение шара PTFE • шток - латунный • brass ball • o-ring NBR • stem- brass

ЗАКАЗ / ORDERING

Чтобы сделать заказ используйте наше обозначения / To place an order please use our product number (index)



Оставляем за собой право изменения конструкции / Data given can be changed without notice.

Издание/ Edition 04/2009