



Фигура **400**

Присоединение
Форма фланцевое
У-косой

 **ОБРАТНЫЙ КЛАПАН**

материал корпуса	Давление	Диаметр	Макс. Температура
В сферический чугун	С 16 bar	DN 50-150	70°C
	В 10 bar	DN 200-400	

* DN 300-400 по желанию



ХАРАКТЕРИСТИКА

- невысокое дросселирование
- полнопроходной
- самоочищающийся
- тихий режим работы
- возможность вертикального и горизонтального монтажа

ПРИМЕНЕНИЕ

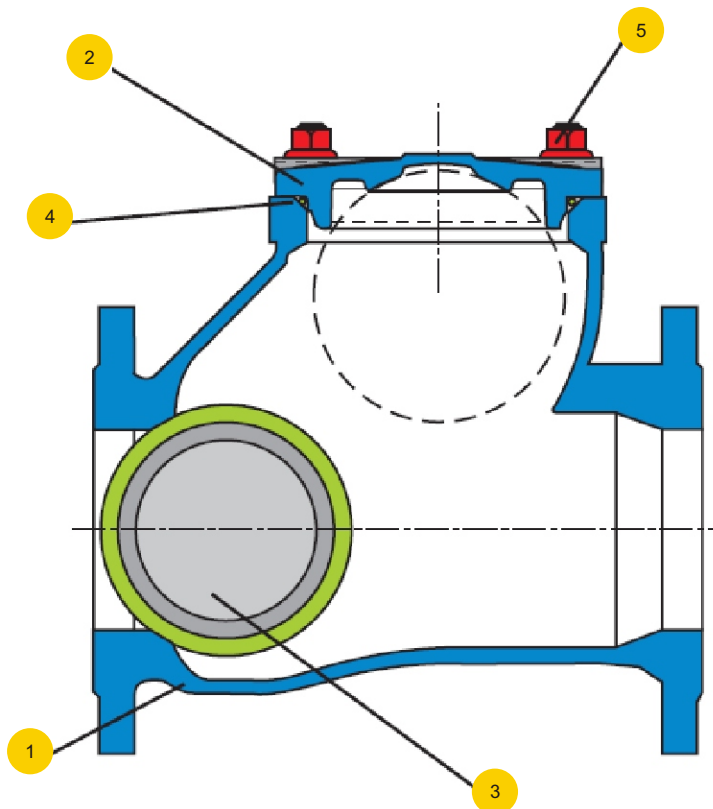
- «тяжелые», густые и «липкие» жидкости
- технически загрязненная вода



Фигура **400**

Присоединение
Форма фланцевое
У-косой

МАТЕРИАЛЫ



	материал корпуса	B
	Исполнение	55
1	Корпус	EN- GJS- 400-15 5.3106 (ex.JS 1030)
2	Крышка	EN- GJS- 400-15 5.3106 (ex.JS 1030)
3	Шар	металл/ NBR
4	прокладка крышки с корпусом	NBR
5	болт с двухсторонней резьбой + гайка	AISI 304
	максимальная температура	70°C



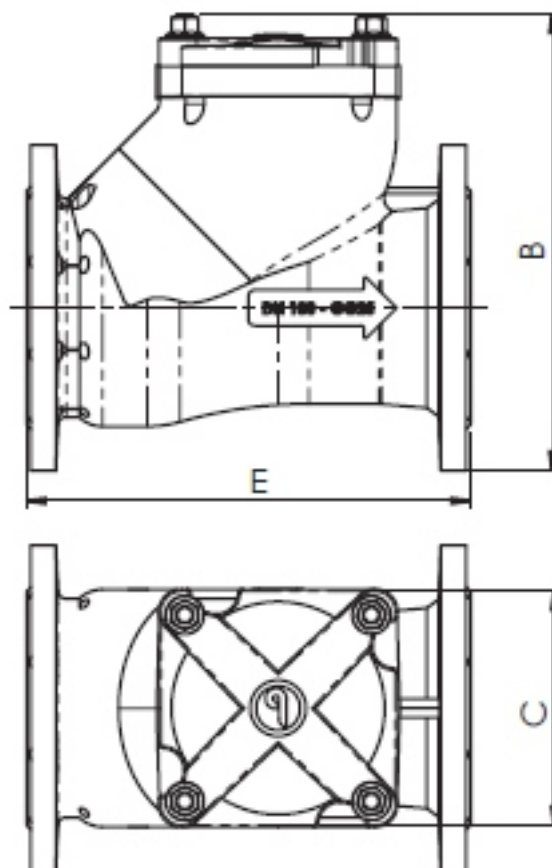
Фигура **400**


Присоединение
Форма

фланцевое
У-коной

K ZETKAMA

РАЗМЕРЫ



DN	A	B	C	E	Kvs	
mm						kg
50	165	180	95	200	90	8,5
65	185	210	114	240	140	12
80	200	240	128	260	253	15
100	220	285	160	300	369	22
125	250	330	200	350	642	34
150	285	390	230	400	962	45
200	340	480	320	500	1990	80
250	400	600	414	600	3100	135
300	450	680	460	700	4100	200
350	505	800	596	850	5050	300
400	565	1050	690	1100	6500	600

Оставляем за собой право изменения конструкции

Издание 04/2013



Фигура	400
Присоединение Форма	фланцевое У-косой

ИСПОЛНЕНИЯ

Фигура	Материал корпуса	Диаметр DN	Давление PN	Исполнение
400	B сферический чугун EN-GJS-400-15	50-150 mm	C 16bar	55 • металлический шар покрытый NBR - закрытие NBR/ чугун - эбоксит Tmax 70 °C
		200-400 mm	B 10bar	55 • металлический шар покрытый NBR - закрытие NBR/ чугун - эбоксит Tmax 70 °C

ЗАКАЗ

Чтобы сделать заказ используйте наше обозначения



ПРИМЕР ЗАКАЗА

