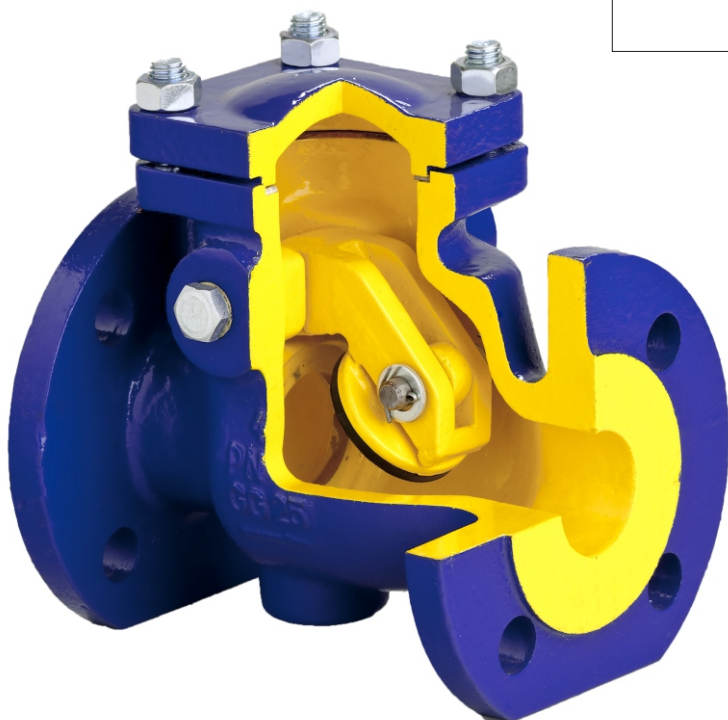




фигура / figure **302**
 Присоединение / ends Фланцевое / flanged
 Форма / form прямой / straight

 **ОБРАТНЫЙ КЛАПАН**
 **CHECK VALVE**

Материал <i>material</i>	Давление <i>nominal pressure</i>	Диаметр <i>nominal diameter</i>	Макс. Температура <i>max. Temperature</i>
А серый чугун <i>grey cast iron</i>	С 16 бар	DN 40-300	300°C
	В 10 бар	DN 40-250	120°C



согласно директиве 97/23/EC
 correspond to the pressure equipment directive 97/23/EC

ХАРАКТЕРИСТИКА / FEATURES

- плотность закрытия по EN - 12334
- малая строительная длина
- экологически безопасен
- Не требует дополнительного ухода
- Фланцы согласно EN 1092-2
- строительная длина EN 558 ряд 48
- closing tightness acc. EN -12334
- compact settlement
- environment-friendly
- no maintenance
- flanges drilled according to EN 1092-2
- face-to-face dimension according to EN 558 series 48

ПРИМЕНЕНИЕ / APPLICATION

- установки с горячей и холодной водой
- установки для пара
- Промышленность
- нейтральные среды
- теплосети и отопление
- hot and cold water plants
- steam plants
- industrial technologies
- neutral fluids
- heat and refrigerating engineering,

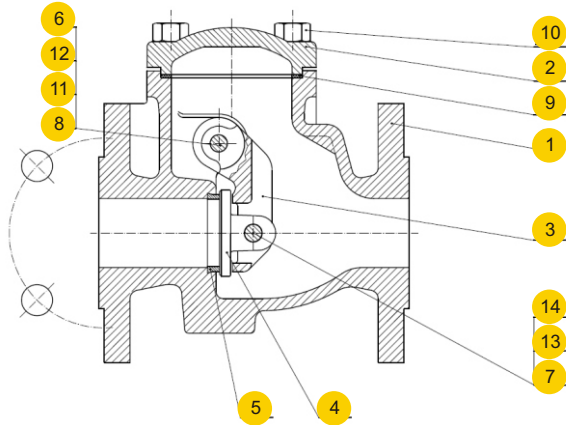
Оставляем за собой право изменения конструкции / *Data given can be changed without notice.*

Издание/ *Edition* 04/2009

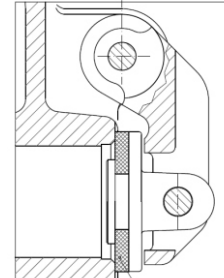


МАТЕРИАЛЫ / MATERIALS

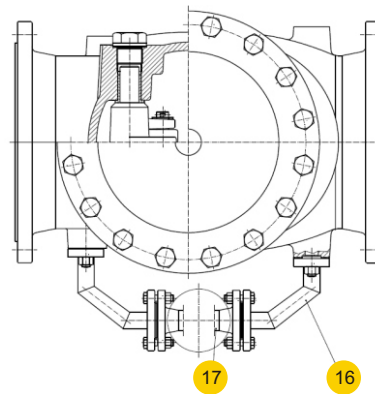
Исполнение / type 01; 02



Исполнение / type 06



Исполнение / type 91



Материал корпуса/ body material		A			
Исполнение / type		01	02	06	91
1	Корпус / body	EN – GJL-250 JL1040			
2	Крышка / bonnet	EN – GJL-250 JL1040			
3	Рычаг диска / hinge	EN – GJS-500-7 JS1050			
4	Диск / disc	LH14 (G-X20Cr14)	G-CuSn10-B	EN – GJS-500-7 JS1050	LH14 (G-X20Cr14)
5	Кольцо клапана / seat ring	X12Cr13 1.4006	G-CuSn10-B	-	X12Cr13 1.4006
6	Втулка болта / pin bearing	Латунь для DN 200-300/ brass for DN 200-300			
7	Болт диска / disc pin	X20Cr13 1.4021	CuZn40Pb2	X20Cr13 1.4021	X20Cr13 1.4021
8	Болт / pin	X20Cr13 1.4021	CuZn40Pb2	X20Cr13 1.4021	X20Cr13 1.4021
9	Прокладка крышки / bonnet gasket	Графит CrNi / graphite CrNi			
10	Болт / bolt	8.8 A2A			
11	Пробка / plug	10S20 оцинк для DN 40-150/ 10S20 zinc galvanized for DN 40-150 EN-GJL-250 JL1040 для DN 200-300/ EN-GJL-250 JL1040 for DN 200-300			EN-GJL-250 JL1040
12	Прокладка пробки / plug gasket	Карбоамидный каучук / carbamide-rubber			
13	Прокладка / washer	Сталь A2A / carbon steel A2A			
14	Шплинт / split pin	X5CrNi18-10			
15	Прокладка диска / disc gasket	-	-	EPDM	-
16	Трубопровод / pipeline	-	-	-	Сталь / carbon steel
17	Разгрузочный клапан / by-pass	-	-	-	Fig. 215
Макс. Температура / max. temperature		300°C	225°C	120°C	300°C

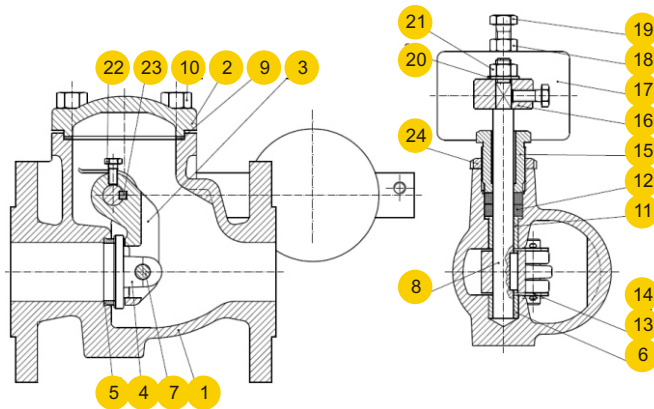
Оставляем за собой право изменения конструкции / Data given can be changed without notice.

Издание / Edition 04/2009

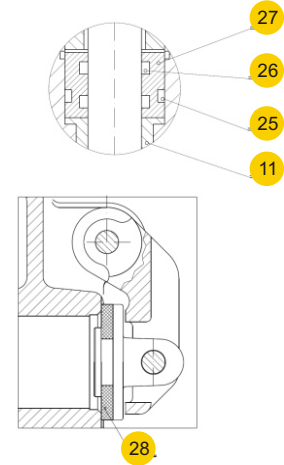


МАТЕРИАЛЫ / MATERIALS

Исполнение / type 11; 21;12;22



Исполнение / type 16; 26



Фигура / figure	302A		
	Исполнение / type 11; 21	12; 22	16; 26
1 Корпус / body		EN – GJL-250 JL1040	
2 Крышка / bonnet		EN – GJL-250 JL1040	
3 Бугель / bow		EN – GJS-500-7 JS1050	
4 Диск / disc	LH14 (G-X20Cr14)	G-CuSn10-B	EN – GJS-500-7 JS1050
5 Кольцо корпуса / seat ring	X12Cr13 1.4006	G-CuSn10-B	-
6 Втулка вала / bearing sleeve	Латунь для DN 200-300/ brass for DN 200-300		
7 Болт диска / disc pin	X20Cr13 1.4021	CuZn40Pb2	X20Cr13 1.4021
8 Вал / shaft	X20Cr13 1.4021	CuZn40Pb2	X20Cr13 1.4021
9 Прокладка крышки / bonnet gasket	Графит CrNi/ graphite CrNi		
10 Болт / bolt	8.8 A2A		
11 Втулка фланцевая / neck bush	MM58 (CuZn40Mn1,5)		
12 Уплотнение / packing	Графит / graphite		-
13 Прокладка / washer	Сталь A2A / carbon steel A2A		
14 Шплинт / split pin	X5CrNi18-10		
15 Сальник / gland	EN-GJL-250 JL1040		
16 Рычаг / hinge	S235JR		
17 Груз / weight	EN-GJL-250 JL1040		
18 Гайка / nut	8.8 A2A		
19 Болт / bolt	33H-A2A		
20 Прокладка / washer	Сталь A2A / carbon steel A2A		
21 Гайка / nut	8.8 A2A		
22 Болт / bolt	33H-A2A		
23 Ввод / sunk key	X20Cr13 1.4021		
24 Гайка / nut	KM-6A2A		
25 Уплотнительное кольцо / seat ring	-	-	EPDM
26 Уплотнительное кольцо / seat ring	-	-	EPDM
27 Втулка / pilot sleeve	-	-	M63
28 Прокладка диска / disc gasket	-	-	EPDM
Макс. Температура / max. temperature	300°C	225°C	120°C

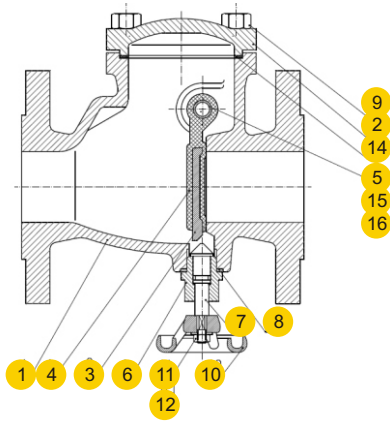
Оставляем за собой право изменения конструкции / Data given can be changed without notice.

Издание / Edition 04/2009

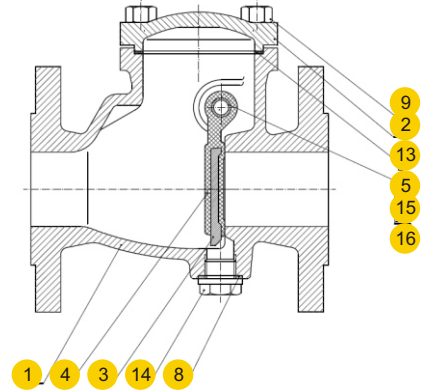


МАТЕРИАЛЫ / MATERIALS

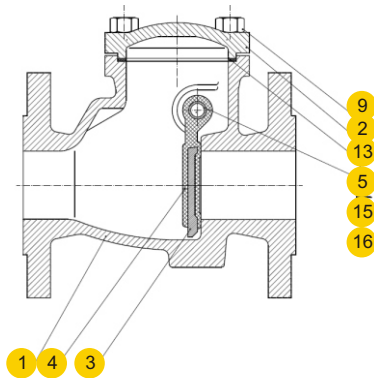
Исполнение / type 86



Исполнение / type 76



Исполнение / type 66



Фигура / figure	302A			
	Исполнение / type	86	76	66
1 Корпус/ body			EN – GJL-250 JL1040	
2 Крышка/ bonnet			EN – GJL-250 JL1040	
3 Диск/ disc			EN – GJS-500-7 JS1050	
4 Прокладка диска/ disc gasket			EPDM	
5 Болт/ pin			X20Cr13 1.4021	
6 Втулка / sleeve		CuZn40Mn1.5	-	-
7 Шток/ stem		CuZn40Mn1.5	-	-
8 Прокладка/ gasket		Карбоамидный каучук / carbomide-rubber		-
9 Болт/ bolt			8.8 A2A	
10 Штурвал/ hand wheel		EN – GJL-250 JL1040	-	-
11 Гайка/ nut		8.8 A2A	-	-
12 Прокладка / washer		Сталь A2A / carbon steel A2A	-	-
13 Прокладка крышки / bonnet gasket			Графит CrNi / graphite CrNi	
14 Пробка/ plug		-	CuZn37	
15 Пробка/ plug			10S20 цинк/ 10S20 zinc	
16 Прокладка пробки/ plug gasket			Карбоамидный каучук / carbomide-rubber	
Макс. Температура/ max. temperature			120°C	

Оставляем за собой право изменения конструкции / Data given can be changed without notice.

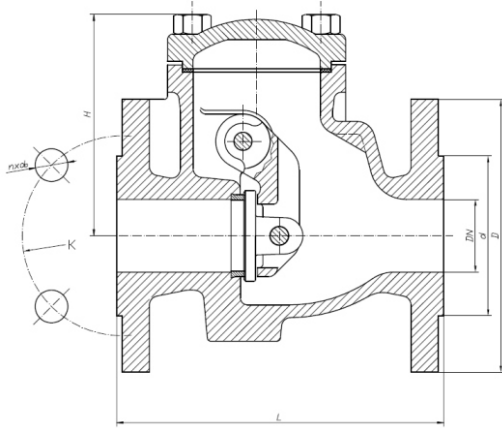
Издание/ Edition 04/2009



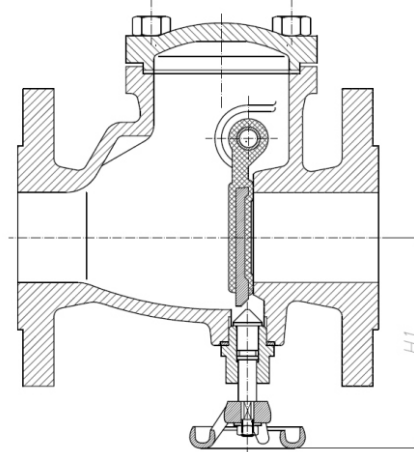
фигура / figure **302**
 Присоединение / ends Фланцевое / flanged
 Форма / form прямой / straight

РАЗМЕРЫ / DIMENSIONS

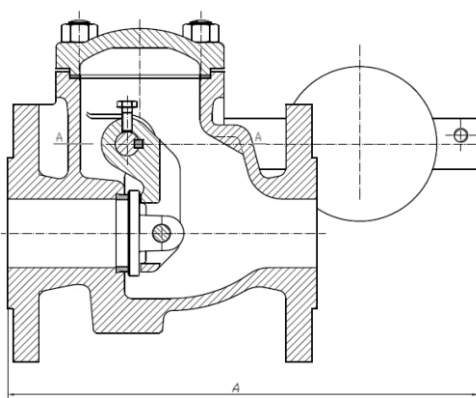
Исполнение / type 01; 02; 06



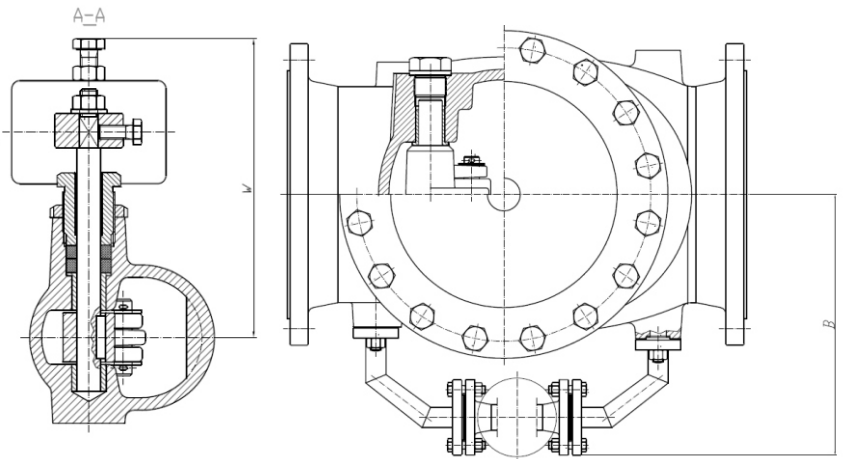
Исполнение / type 86



Исполнение / type 11; 12; 16; 21; 22; 26



Исполнение / type 91



DN	302						302.21,22,26	302.86	302.91	302.01 302.02 302.06	302.11.21 302.12.22 302.11.26	302.86	302.91	
	L	D	d	K	nxdo	H	A	W	H1	B				
Мм											Kr			
40	180	150	84	110	4x19	119	350	170	120	-	9,0	11,8	9,0	-
50	200	165	99	125	4x19	120	352	180	125	-	11,0	13,5	12,6	-
65	240	185	118	145	4x19	141	359	190	130	-	15,2	18,0	17,0	-
80	260	200	132	160	8x19	168	371	200	140	-	20,8	23,5	21,9	-
100	300	220	156	180	8x19	175	447	210	175	-	31,5	36,0	31,0	-
125	350	250	184	210	8x19	199	466	225	190	-	46,0	51,0	45,0	-
150	400	285	211	240	8x23	217	574	250	210	-	60,0	67,0	61,0	-
200	500	340	266	295	12x23	277	662	306	280	380	120	129	120	131
250	600	405	319	355	12x28	337	850	348	315	410	180	198	180	202
300	700	460	370	410	12x28	850	850	348	-	400	250	285	-	283

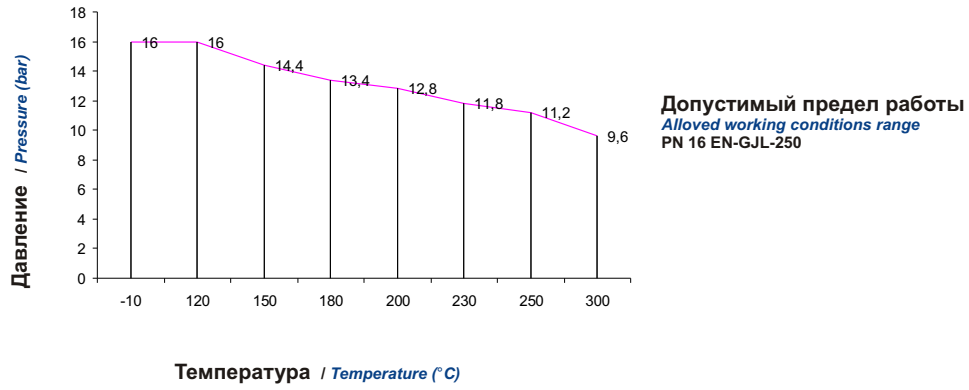
Оставляем за собой право изменения конструкции / Data given can be changed without notice.

Издание/ Edition 04/2009



фигура / figure **302**
Присоединение / ends Фланцевое / flanged
Форма / form прямой / straight

ЗАВИСИМОСТЬ ДАВЛЕНИЯ ОТ ТЕМПЕРАТУРЫ / PRESSURE-TEMPERATURE RATINGS





фигура / figure **302**
 Присоединение / ends Фланцевое / flanged
 Форма / form прямой / straight



ИСПОЛНЕНИЯ / TYPES

Фигура figure	Материал корпуса body material	Диаметр nominal diameter DN	Давление nominal pressure PN	Исполнение type
302	A Серый чугун grey cast iron EN-GJL-250	40-300 mm	C 16bar	01 T _{max} 300 °C • диск, кольцо корпуса - нержавеющая сталь • flap and seat ring - stainless steel
				02 T _{max} 225 °C • диск, кольцо корпуса - бронза • flap and seat ring - bronze
				06 T _{max} 120 °C • Диск - сферический чугун, кольцо диска EPDM • flap ring - nodular cast iron • flap ring EPDM
				11 T _{max} 300 °C • диск, кольцо корпуса - нержавеющая сталь, рычаг и груз с одной стороны • flap and seat ring - stainless steel • counterweight and lever fitted on one side
				12 T _{max} 225 °C • диск, кольцо корпуса - бронза, рычаг и груз с одной стороны • flap and seat ring - bronze • counterweight and lever fitted on one side
				16 T _{max} 120 °C • Диск - сферический чугун, кольцо диска EPDM, рычаг и груз с одной стороны • flap ring - nodular cast iron • flap ring EPDM • counterweight and lever fitted on one side
				21 T _{max} 300 °C • диск, кольцо корпуса - нержавеющая сталь, рычаг и груз с двух сторон • flap and seat ring - stainless steel • counterweight and lever fitted on both side
				22 T _{max} 225 °C • диск, кольцо корпуса - бронза, рычаг и груз с двух сторон • flap and seat ring - bronze • counterweight and lever fitted on both side
				26 T _{max} 120 °C • Диск - сферический чугун, кольцо диска EPDM, рычаг и груз с двух сторон • flap ring - nodular cast iron • flap ring EPDM • counterweight and lever fitted on both side
				66 T _{max} 120 °C • Обрезиненый диск EPDM • EPDM covered flap
				76 T _{max} 120 °C • Обрезиненый диск EPDM, закрытие EPDM/чугун, пробка • EPDM covered flap • closing EPDM/cast iron plug
				86 T _{max} 120 °C • Обрезиненый диск EPDM, болт для поднятия диска • EPDM covered flap • rising pin
91 T _{max} 300 °C • диск, кольцо корпуса - нержавеющая сталь, разгруженная цепь • flap and seat ring - stainless steel • by pass				

Оставляем за собой право изменения конструкции / Data given can be changed without notice.

Издание/ Edition 04/2009



фигура / figure **302**
 Присоединение / ends Форма / form Фланцевое / flanged
 прямая / straight

ЗАКАЗ / ORDERING

Чтобы сделать заказ используйте наше обозначения / To place an order please use our product number (index)



ПРИМЕР ЗАКАЗА / ORDER EXAMPLE

302 A 040 C 01

Клапан обратный, прямой, фланцевый / check valves, ends flanged, form straight	302
Серый чугун / grey cast iron EN-GJL-250	A
Диаметр / nominal diameter DN40	040
Давление / nominal pressure PN16	C
диск, кольцо корпуса - нержавеющая сталь Flap and seat ring - stainless steel	01