



6.2

МЕХАНИЗМЫ ИСПОЛНИТЕЛЬНЫЕ ЭЛЕКТРИЧЕСКИЕ ОДНОБОРОТНЫЕ ВЭО

НАЗНАЧЕНИЕ

Применяются для перемещения регулирующих органов в системах автоматического регулирования технологическими процессами в соответствии с командными сигналами регулирующих и управляющих устройств, или по сигналам, получаемым дистанционно от оператора.



Электрические исполнительные механизмы (ЭИМ) оснащены ручным дублером и двумя концевыми выключателями. Схема подключения: трехпроводная (трехпозиционное управление). Напряжение управляющего сигнала: ~220 В, 50 Гц.

ЭИМ изготавливаются с присоединительными размерами для установки на дисковые затворы, поставляемые ООО «ВОГЕЗЭНЕРГО» (рисунок 1).

Схемы подключения аналогичны схемам подключения ЭИМ ВЭП.

Технические характеристики

Наименование параметров	Значения параметров
Напряжение питающей сети, В	~ 187 - 242
Частота питающей сети, Гц	50 - 60
Потребляемая мощность, Вт, не более	24
Условия эксплуатации:	
- температура окружающей среды	от +1 до +40°C
- относительная влажность воздуха	до 80%
Степень защиты	IP54
Номинальный крутящий момент, Н*м	100
Номинальное число оборотов	0,25
Номинальное время полного хода, сек	63
Выключение по моменту	Электронное, бесконтактное
Выключение по положению	2 концевых выключателя
Режим работы	Повторно-кратковременный, ПВ не более 25%, при частоте не более 250 включений в час
Управление	Трехпозиционное (открыто, регулирование, закрыто)
Класс защиты от поражения электрическим током	1
Габаритные размеры	См. рисунок 1
Масса, кг, не более	6,5
Средний срок службы	Не менее 15 лет

Пример обозначения при заказе

Электрический исполнительный механизм ВЭО-04.

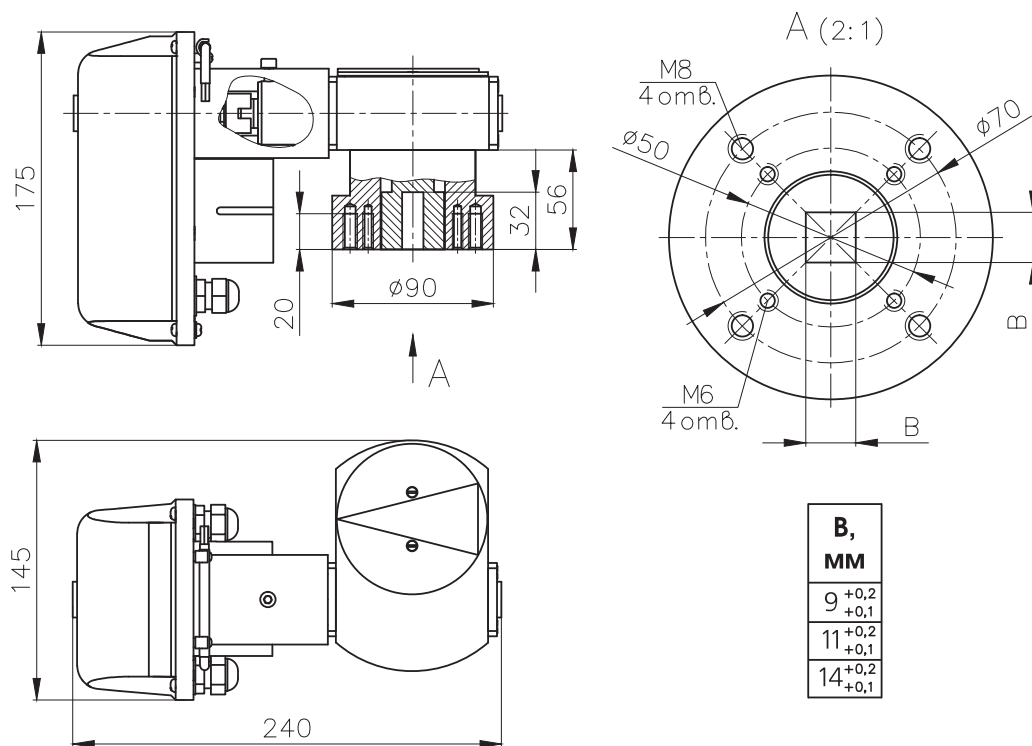


Рисунок 1 - Габаритные и присоединительные размеры ЭИМ

Производственная программа предприятия постоянно расширяется. Если Вы не нашли необходимое для Вас оборудование в каталоге, просим связаться с нашими специалистами.

Предприятие-изготовитель постоянно ведет работу по усовершенствованию продукции, поэтому в каталоге могут быть не отражены незначительные изменения в конструкции, имеющиеся в изделиях.

Более подробная информация об изделиях размещена на сайте Vogez.by.