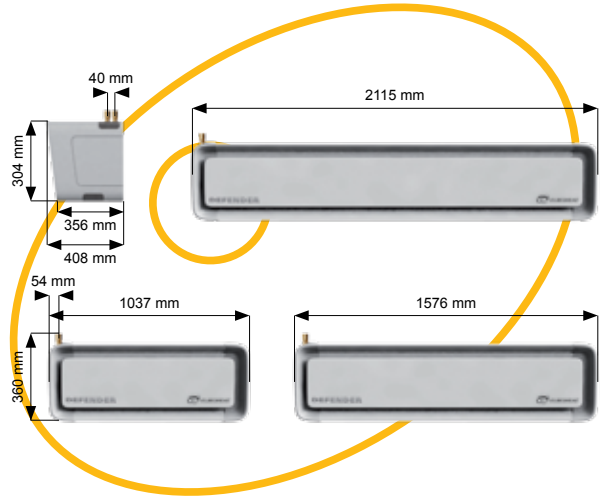


## ПРАЙС-ЛИСТ

Тип оборудования	Цена с НДС [руб]
<b>Defender 100 WHN</b>	<b>21 594</b>
<b>Defender 100 EHN</b>	<b>18 074</b>
<b>Defender 150 WHN</b>	<b>29 382</b>
<b>Defender 150 EHN</b>	<b>24 615</b>
<b>Defender 200 WHN</b>	<b>39 530</b>
<b>Defender 200 EHN</b>	<b>33 079</b>
<b>Комплект монтажных креплений для DR 100</b>	<b>767</b>
<b>Комплект монтажных креплений для DR 150</b>	<b>1 050</b>
<b>Комплект монтажных креплений для DR 200</b>	<b>1 357</b>
<b>Control Panel DX</b>	<b>1 605</b>



### DEFENDER WHN с водяным нагревателем

- Высокая эффективность диаметрального вентилятора
- Безопасная работа с автоматическим регулированием
- Широкий диапазон тепловой мощности

### DEFENDER EHN с электрическим нагревателем

- Безопасная работа с автоматическим регулированием
- Защита от перегрева
- Высокопроизводительные и экономичные электронагреватели

Параметры	Единица	DEFENDER WHN			DEFENDER EHN		
		1м	1,5м	2м	1м	1,5м	2м
Максимальная ширина дверей для одной завесы	м	1	1,5	2	1	1,5	2
Максимальная высота дверей	м	3,5					
Тепловая мощность	кВт	6-7,5*	14-17*	22-25*	3,6	7,2	10,8
Максимальный расход воздуха	м³/ч	1880	3570	4890	2000	3440	5020
Максимальная температура теплоносителя	°С	90			-		
Максимальное рабочее давление	МПа	1,6			-		
Объем воды	дм³	0,5	0,85	1,2	-		
Диаметр соединительных патрубков	"	3/4			-		
Электрическое питание	В/Гц	1 ~ 230V/50Hz			3 ~ 400V/50Hz		
Питание электрического нагревателя	кВт	-			3,6	7,2	10,8
Номинальный ток электрического нагревателя	А	-			5	10	15
Мощность электрического двигателя	кВт	0,4			-		
Номинальный ток двигателя	А	2,8			-		
Масса с водой/ без воды	кг	28/27	38/36	49/47	-/26	-/35	-/46
IP двигателя	-	20					

\* Тепловая мощность при открытом клапане, температуре воды на входе 90°С, температуре воздуха на входе 15°С.

(343) 372-42-21, 269-35-37  
 (343) 233-60-28  
[www.thermogaz.ru](http://www.thermogaz.ru) [www.razanet.pф](http://www.razanet.pф)

**DEFENDER**

### ПРИМЕНЕНИЕ:

- Складские помещения
- Оптовые склады
- Спортивные объекты
- Супермаркеты
- Магазины
- Сакральные объекты
- Отели
- Аптеки и больницы
- Офисные здания
- Производственные объекты

### ОСНОВНЫЕ

### ПРЕИМУЩЕСТВА:

- Защита климатических условий в помещении
- Более низкие расходы на обогрев и охлаждение