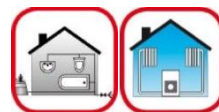




PUMP ELIMINATE® 70 COMBI



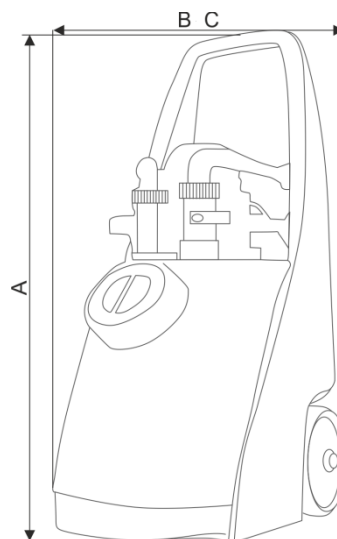
ОПИСАНИЕ

PUMP ELIMINATE® 70 COMBI - это мощное и мобильное оборудование, предназначенное для обслуживания инженерных систем. Сконструировано таким образом, чтобы предоставить пользователю небольшой размер, легкий вес, удобство в обращении и безопасность в сочетании с превосходными техническими характеристиками и безупречным европейским качеством.

PUMP ELIMINATE® 70 COMBI подходит для наполнения и очистки систем отопления, охлаждения, а так же для теплых полов, промывки теплообменников, котлов и пр. Совместим с обслуживанием систем, выполненных из любого типа пластика или металла. Полностью кислотостойкие материалы позволяют использовать данный насос для промывки теплообменного оборудования в сочетании с реагентами на основе неорганической химии.

Процесс промывки инженерных систем является универсальным, простым в использовании и очень эффективным методом очищения систем от ила, коррозионных отложений, мусора, стружки, жира и т.д.

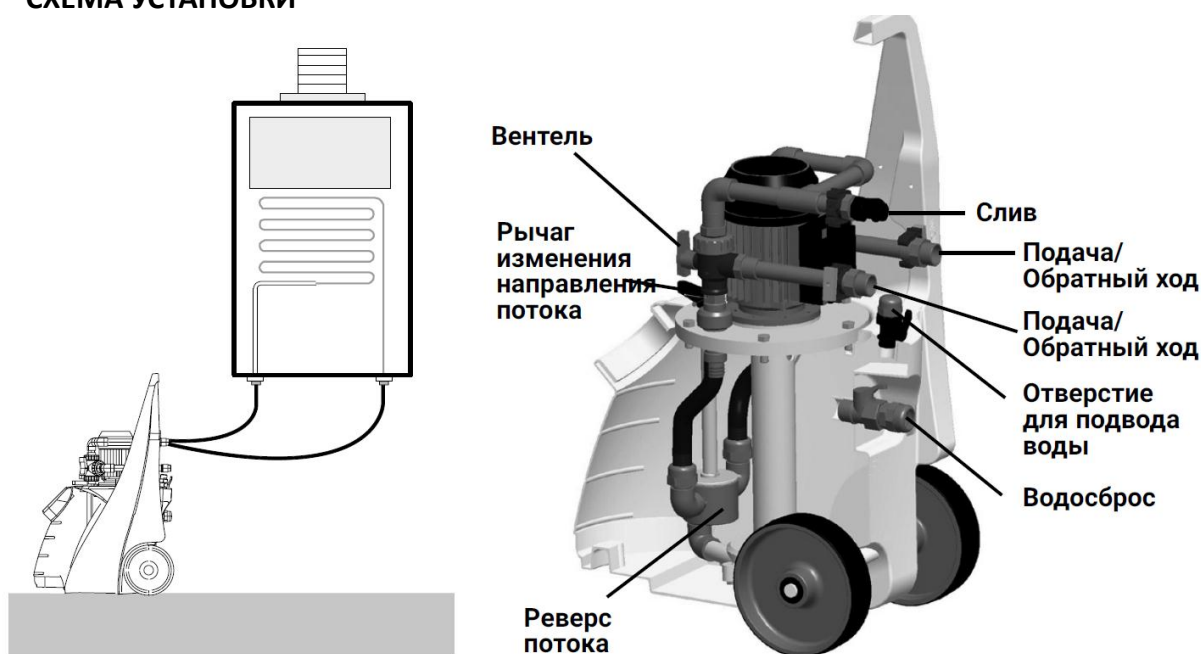
ОБЩИЕ ХАРАКТЕРИСТИКИ	
Электродвигатель	230V - 50Гц
Подсоединение, дюйм	1"
Высота напора, макс. м	22 м
Производительность,	9000 л/час (150л/мин)
Тип защиты IP	ip54
Длина шлангов, м	5 м
Объем бака л	40 л
Макс. °С	50°С
Наличие реверса	+
Вес, кг	25
Размер	(A) 950 мм
	(B) 700 мм
	(C) 450 мм



ПРЕИМУЩЕСТВА:

- Усиленная конструкция.
- Рабочее колесо и накопительный бак выполнены из ударопрочного полиэтилена.
- Наличие запорного клапана.
- Гибкие трубы в комплекте с фитингами для простого подключения к системе.
- Наличие трехходового клапана для быстрой смены направления поток.
- Металлический регулятор давления.
- Антикоррозионный манометр и фитинги ПВХ.

СХЕМА УСТАНОВКИ



ПРЕДУПРЕЖДЕНИЕ

После использования необходимо тщательно промыть насос, циркулируя воду в течение не менее 10 минут, чтобы удалить остатки грязи и накипи. Чтобы избежать воздействия коррозии на рабочее колесо и блоки удалите воду из насоса, труб и бака.

Рекомендуется использовать данную насосную установку в сочетании со средствами для обслуживания систем отопления торговой марки **HeatGUARDEX**[®] или реагентами для промывки теплообменного и котельного оборудования торговой марки **SteelTEX**[®].

Описание носит информационный и рекомендательный характер.