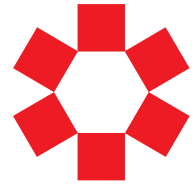


DU 14-04.01.05



**KENTATSU
FURST**

СТАЛЬНЫЕ ТРЕХХОДОВЫЕ
ТВЕРДОТОПЛИВНЫЕ КОТЛЫ

VULKAN PR
VULKAN MAX PR
VULKAN SR, VULKAN MAX SR

VULKAN PR (PE)

СТАЛЬНЫЕ ТРЕХХОДОВЫЕ ТВЕРДОТОПЛИВНЫЕ КОТЛЫ

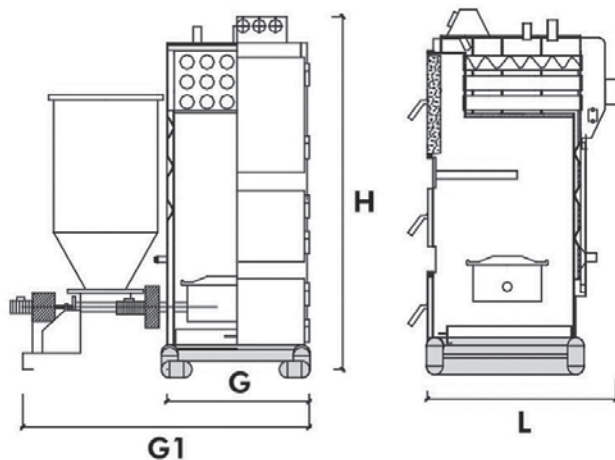


Котлы Vulkan PR (PE) предназначены для отопления жилых и производственных помещений. Применяются в системах отопления с принудительной циркуляцией и представлены в диапазоне мощности от 35 до 105 кВт.

Теплообменники котлов изготовлены из высококачественной котловой стали и имеют три полных хода движения дымовых газов. Третий ход образован жаровыми трубами с турбулизаторами, что обеспечивает высокий КПД.

- Котлы имеют современную электронную панель управления.
- Котлы оснащены автоматической подачей топлива и дутьевым вентилятором. Это обеспечивает стабильность параметров горения и возможность плавного регулирования мощности котлов.
- Тип розжига: ручной (PR) или автоматический (PE) от встроенного нагревательного элемента мощностью 2 кВт.
- Котлы Vulkan PR (PE) оборудованы бункером для хранения топлива.
- Во избежание поломки или заклинивания топливоподающего шнека сверху бункера установлена специальная решетка, предотвращающая попадание внутрь топлива с фракцией, превышающей рекомендованный размер.
- Герметично закрывающаяся крышка бункера препятствует возникновению обратного пламени.
- Могут эксплуатироваться на следующих типах твердого топлива размерами до 30 мм: уголь, брикетированный торф, топливные брикеты.
- К панели управления можно подключить дополнительный термостат или внешний контроллер.
- Модели котлов Vulkan 30P – 50P могут опционально комплектоваться циркуляционными насосами.
- В комплект поставки входят приспособления для технического обслуживания.

ГАБАРИТНЫЕ РАЗМЕРЫ



VULKAN PR (PE)

СТАЛЬНЫЕ ТРЕХХОДОВЫЕ ТВЕРДОТОПЛИВНЫЕ КОТЛЫ

ТЕХНИЧЕСКИЕ ХАРАКТЕРИСТИКИ

МОДЕЛЬ КОТЛА	Номинальная тепловая мощность	Размеры, мм			
		Ширина (G)	Ширина с бункером (G1)	Длина (L)	Высота (H)
	кВт	мм	мм	мм	мм
VULKAN PR (PE)-30P	35	510	990	770	1280
VULKAN PR (PE)-40P	47	610	1210	770	1350
VULKAN PR (PE)-50P	58	610	1210	880	1350
VULKAN PR (PE)-70	81	715	1360	950	1470
VULKAN PR (PE)-100	105	715	1360	1130	1470

Диаметр дымохода	Подключение контура отопления	Подключение предохранит. клапана	Давление теплоносителя (макс.)	Объем воды в котле	Вес котла	Объем бункера
мм	"	"	бар	л	кг	л
130	1	3/4	3	62	240	60
130	1	3/4		80	340	90
130	1 1/2	3/4		95	350	90
170	1 1/2	1		140	500	140
170	1 1/2	1		180	650	140

VULKAN MAX PR (PE)

СТАЛЬНЫЕ ТРЕХХОДОВЫЕ ТВЕРДОТОПЛИВНЫЕ КОТЛЫ

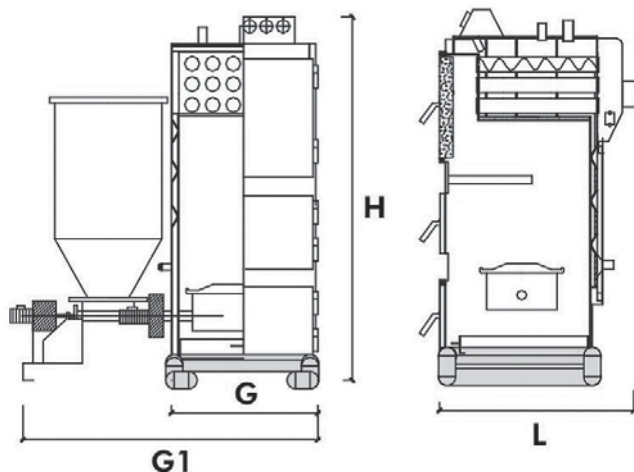


Котлы Vulkan Max PR (PE) предназначены для отопления жилых и производственных помещений. Применяются в системах отопления с принудительной циркуляцией и представлены в диапазоне мощности от 140 до 1188 кВт.

Теплообменники котлов изготовлены из высококачественной котловой стали и имеют три полных хода движения дымовых газов. Третий ход образован жаровыми трубами с турбулизаторами, что обеспечивает высокий КПД.

- Котлы имеют современную электронную панель управления.
- Оснащены автоматической подачей топлива и дутьевым вентилятором, что обеспечивает стабильность параметров горения и возможность плавного регулирования мощности котлов.
- Тип розжига: ручной (PR) или автоматическим (PE) от встроенного нагревательного элемента мощностью 2 кВт.
- Котлы Vulkan Max PR (PE) оборудованы бункером для хранения топлива.
- Во избежание поломки или заклинивания топливоподающего шнека сверху бункера установлена специальная решетка, предотвращающая попадание внутрь топлива с фракцией, превышающей рекомендованный размер.
- Герметично закрывающаяся крышка бункера препятствует возникновению обратного пламени.
- Котлы Vulkan Max PR (PE) могут работать на угле с зернистостью не более 30 мм или на пеллетах.
- К панели управления можно подключить дополнительный термостат или внешний контроллер.
- Модели котлов Vulkan Max 370 D – 1020 D оборудованы двумя топливоподающими шнеками. Котлы меньшей мощности могут быть опционально оборудованы двумя шнеками. Двойной шнек дополнительно обеспечивает защиту системы от возврата пламени естественным образом.
- В комплект поставки входят приспособления для технического обслуживания.

ГАБАРИТНЫЕ РАЗМЕРЫ



VULKAN MAX PR (PE)

СТАЛЬНЫЕ ТРЕХХОДОВЫЕ ТВЕРДОТОПЛИВНЫЕ КОТЛЫ

ТЕХНИЧЕСКИЕ ХАРАКТЕРИСТИКИ

МОДЕЛЬ КОТЛА	Номинальная тепловая мощность	Размеры, мм			
		Ширина (G)	Ширина с бункером (G1)	Длина (L)	Высота (H)
	кВт	мм	мм	мм	мм
VULKAN MAX PR (PE)-120	140	730	1500	1500	1600
VULKAN MAX PR (PE)-140	163	710	1500	1200	1800
VULKAN MAX PR (PE)-160	186	710	1500	1330	1800
VULKAN MAX PR (PE)-180	210	730	1500	1600	1910
VULKAN MAX PR (PE)-200	233	830	1600	1600	1910
VULKAN MAX PR (PE)-220	256	830	1600	1890	2020
VULKAN MAX PR (PE)-270	314	940	1710	2050	2020
VULKAN MAX PR (PE)-320	372	940	1710	2350	2020
VULKAN MAX PR (PE)-370D	430	1040	1810	2450	2020
VULKAN MAX PR (PE)-420D	486	1140	1910	2600	2020
VULKAN MAX PR (PE)-470D	548	1140	1910	2600	2020
VULKAN MAX PR (PE)-520D	604	1240	2010	2800	2020
VULKAN MAX PR (PE)-620D	721	1340	2110	2950	2020
VULKAN MAX PR (PE)-720D	838	1440	2440	3050	2020
VULKAN MAX PR (PE)-820D	953	1540	2540	3150	2020
VULKAN MAX PR (PE)-920D	1070	1640	2640	3150	2020
VULKAN MAX PR (PE)-1020D	1188	1640	2540	3250	2020

Диаметр дымохода	Подключение контура отопления	Подключение предохранит. клапана	Давление теплоносителя (макс.)	Объем воды в котле	Вес котла	Объем бункера
мм	"	"	бар	л	кг	л
170	2	1	3	274	610	175
210	2	1		286	860	175
210	2	1		336	950	175
270	2	1		380	1100	242
270	DN 65	1 1/2		420	1220	242
270	DN 65	1 1/2		460	1450	242
270	DN 80	1 1/2		570	2000	550
270	DN 80	1 1/2		730	2350	550
330	DN 80	2		860	2600	550
330	DN 80	2		925	2850	600
330	DN 100	2		1050	3100	600
350	DN 100	2		1200	3300	740
350	DN 125	2		1380	3700	740
400	DN 125	2		1820	4150	740
400	DN 125	2		2014	4750	740
450	DN 150	2		2218	5200	740
450	DN 150	2	2431	5700	740	

VULKAN SR, VULKAN MAX SR

СТАЛЬНЫЕ ТРЕХХОДОВЫЕ ТВЕРДОТОПЛИВНЫЕ КОТЛЫ

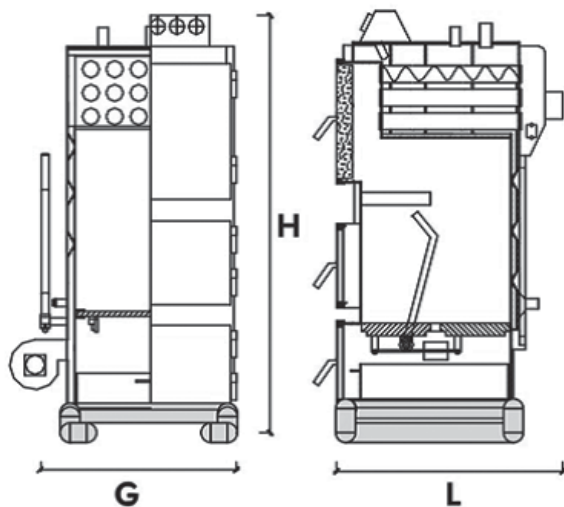


Котлы Vulkan SR (Vulkan Max SR) предназначены для отопления жилых и производственных помещений. Применяются в системах отопления с принудительной циркуляцией и представлены в диапазоне мощности от 23 до 1188 кВт.

Теплообменники котлов изготовлены из высококачественной котловой стали и имеют три полных хода движения дымовых газов. Третий ход образован жаровыми трубами с турбулизаторами, что обеспечивает высокий КПД.

- Панель управления с микропроцессором управляет работой котла, обеспечивая регулировку и поддержание заданной пользователем температуры теплоносителя, а также сигнализацию о неисправностях и отсутствии топлива.
- К панели управления возможно подключить дополнительный термостат или внешний контроллер.
- Котлы Vulkan SR, Vulkan Max SR могут работать на древесине, угле, топливных брикетах, торфе.
- В комплект поставки входят приспособления для технического обслуживания.

ГАБАРИТНЫЕ РАЗМЕРЫ



VULKAN SR

СТАЛЬНЫЕ ТРЕХХОДОВЫЕ ТВЕРДОТОПЛИВНЫЕ КОТЛЫ

ТЕХНИЧЕСКИЕ ХАРАКТЕРИСТИКИ

МОДЕЛЬ КОТЛА	Номинальная тепловая мощность	Размеры котла		
		Ширина (G)	Длина (L)	Высота (H)
	кВт	мм	мм	мм
VULKAN SR-20	23	510	710	1160
VULKAN SR-25	29	510	710	1280
VULKAN SR-35	41	670	710	1350
VULKAN SR-45	53	670	820	1350
VULKAN SR-60	70	770	950	1470
VULKAN SR-80	93	770	1130	1470
VULKAN SR-100	116	730	1400	1630

Диаметр дымохода	Подключение контура отопления	Давление теплоносителя (макс.)	Объем воды в котле	Вес котла
мм	"	бар	л	кг
130	1	3	55	160
130	1		62	180
130	1		80	260
130	1 1/4		95	300
170	1 1/2		140	400
170	1 1/2		180	500
170	2		274	600

VULKAN MAX SR

СТАЛЬНЫЕ ТРЕХХОДОВЫЕ ТВЕРДОТОПЛИВНЫЕ КОТЛЫ

ТЕХНИЧЕСКИЕ ХАРАКТЕРИСТИКИ

МОДЕЛЬ КОТЛА	Номинальная тепловая мощность	Размеры котла		
		Ширина (G)	Длина (L)	Высота (H)
	кВт	мм	мм	мм
VULKAN MAX SR-120	140	830	1300	1630
VULKAN MAX SR-140	163	830	1400	1630
VULKAN MAX SR-160	186	730	1400	1630
VULKAN MAX SR-180	210	830	1400	1910
VULKAN MAX SR-200	233	830	1690	1910
VULKAN MAX SR-250	291	940	1850	1910
VULKAN MAX SR-300	349	940	2150	2020
VULKAN MAX SR-350	407	1040	2250	2020
VULKAN MAX SR-400	466	1140	2400	2020
VULKAN MAX SR-450	525	1120	2600	2020
VULKAN MAX SR-500	581	1240	2600	2020
VULKAN MAX SR-600	698	1340	2750	2020
VULKAN MAX SR-700	814	1440	2850	2020
VULKAN MAX SR-800	930	1540	2950	2020
VULKAN MAX SR-900	1048	1640	3050	2020
VULKAN MAX SR-1000	1164	1740	3150	2020

Диаметр дымохода	Подключение контура отопления	Давление теплоносителя (макс.)	Объем воды в котле	Вес котла
мм	"	бар	л	кг
210	2	3	286	760
210	2		336	940
270	2		380	1000
270	DN 65		420	1120
270	DN 65		460	1350
270	DN 80		570	1650
270	DN 80		730	2000
330	DN 80		860	2400
330	DN 80		925	2800
330	DN 100		1050	3200
350	DN 100		1200	3600
350	DN 125		1380	4200
400	DN 125		1820	4850
400	DN 125		2000	5200
450	DN 125		2150	5450
450	DN 125		2500	5800



«Даичи» — эксклюзивный дистрибьютор
отопительного оборудования Kentatsu Furst на территории РФ
www.daichi.ru

Даичи-Астрахань
Астрахань

Даичи-Волгоград
Волгоград

Даичи-Сибирь
Новосибирск

Даичи-Черноземье
Воронеж

Даичи-Байкал
Иркутск

Даичи-Казань
Казань

Даичи-Сочи
Сочи

Даичи-Юг
Краснодар

Даичи-Балтика
Калининград

Даичи-Красноярск
Красноярск

Даичи-Урал
Екатеринбург

Даичи-Ростов
Ростов-на-Дону

Даичи-Владивосток
Владивосток

Даичи-НН
Нижний Новгород

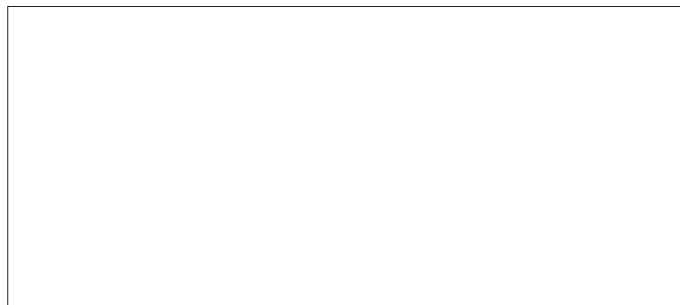
Даичи-Уфа
Уфа

Даичи-Крым
Симферополь

Даичи-Волга
Тольятти

Даичи-Омск
Омск

Даичи-Хабаровск
Хабаровск



Технические характеристики, внешний вид и комплектация оборудования могут быть изменены производителем без предварительного уведомления.