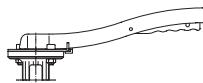


ARI-ZIVA®-Z - Фиг. 014 - Межфланцевый поворотный затвор с приливами под болты - промышленное исполнение

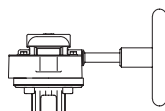
ARI-ZIVA®-G - Фиг. 015 - Поворотный затвор с резьбовыми приливами под болты - промышленное исполнение

ARI-ZIVA®-Z / ARI-ZIVA®-G
 с фиксирующей рукояткой


Стр. 6

ARI-ZIVA®-Z / ARI-ZIVA®-G
 с червячным редуктором

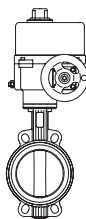
- с плавной регулировкой
- с автофиксацией



Стр. 6

ARI-ZIVA®-Z / ARI-ZIVA®-G
 с электроприводом rotork

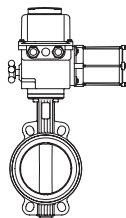
- для повторно-кратковременного и продолжительного режима работы
- 230 В 50 Гц
- класс защиты IP 67



Стр. 7

ARI-ZIVA®-Z / ARI-ZIVA®-G
 с электроприводом Deufra

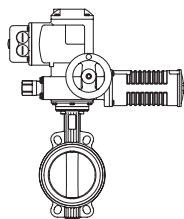
- в режиме с запорной арматурой S4 30% (регулирующий режим S4 50%)
- 230 В 50 Гц (400 В 50 Гц)
- класс защиты IP 67



Стр. 8

ARI-ZIVA®-Z / ARI-ZIVA®-G
 с электроприводом Auma

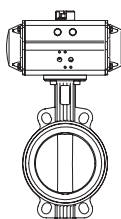
- для кратковременного режима работы S от 2-15 мин. (регулирующий режим S4 25%)
- 400 В 50 Гц (230 В 50 Гц)
- класс защиты IP 67



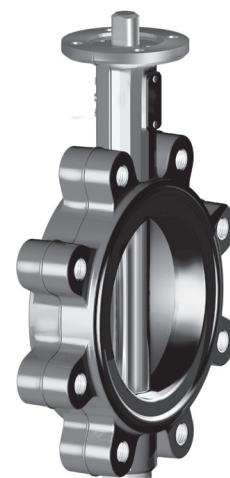
Стр. 9

ARI-ZIVA®-Z / ARI-ZIVA®-G
 с пневматическим поворотным приводом AIR-TORQUE / бар

- функция: двойное действие
- функция: одинарное действие, пружина закрывает (открывает)
- давление управления 6 бар (=0,6 МПа)



Стр. 10 / 11


 Фиг. 014 -
 ARI-ZIVA®-Z

 Фиг. 015 -
 ARI-ZIVA®-G

Особенности:

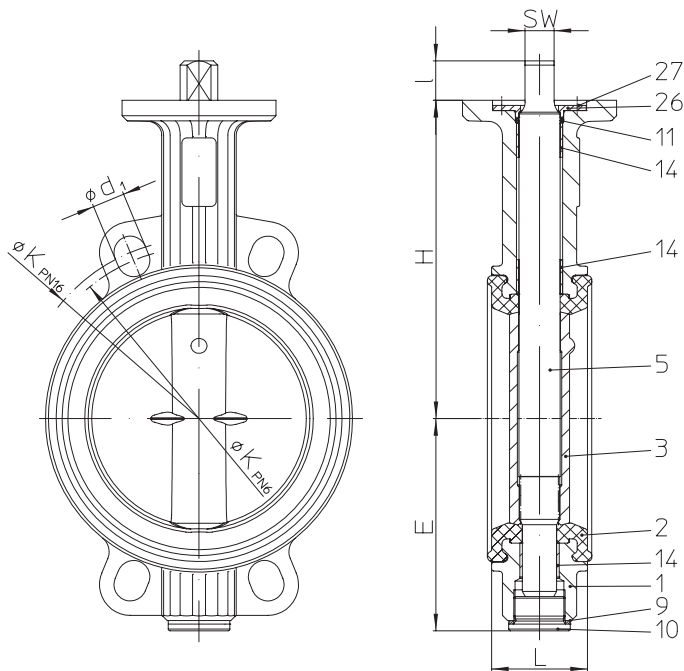
- мягкое уплотнение
- не требует тех. обслуживания
- оптимальные значения Zeta
- корпус из чугуна с шаровидным графитом
- высококачественное эпоксидное покрытие корпуса
- мягкое уплотнение из EPDM (W270) / NBR / FPM
- заменяемая манжета, разборный корпус
- сквозной вал, трехточечная подшипниковая фиксация
- герметизация вала от утечки среды
- Диск из нержавеющей стали
- соединение вала с шайбой изолировано
- возможна полная изоляция в соответствии с положениями об экономии энергии (EnEV)
- с центрическим упорным подшипником
- отбортованные фланцы по норме DIN EN 1092-1
- EPDM с регистрацией по стандарту DIN DVGW: питьевой воды (NW6201BR0460)
- материал NBR аттестован для использования по нормам DIN DVGW: газ (NG4313BQ0462)

ARI-ZIVA®-Z:

- корпус с приливами под болты

ARI-ZIVA®-G:

- Корпус с резьбовыми приливами под болты
- Исполнение аналогично исполнению арматуры с трубными присоединениями
- Отсоединение труб с одной стороны

Поворотный затвор с приливами под болты - промышленное исполнение (Чугун с шаровидным графитом)


| Фигура | Номинальное давление | Материал | Номинальный диаметр |
|---------------------------------------|---|-----------|---------------------|
| 20.014 | PN6 | EN-JS1030 | DN25-600 |
| 21.014 | PN10 | EN-JS1030 | DN25-600 |
| 22.014 | PN16 | EN-JS1030 | DN25-600 |
| Материал корпуса EN-JS1049 По запросу | | | |
| Шайба: | 1.4581 | | |
| Вал: | <ul style="list-style-type: none"> • 1.4021+QT • 1.4571 | | |
| Манжета: | <ul style="list-style-type: none"> • EPDM -20 °C до +130 °C • NBR от -10°C до +80°C • FPM от -10°C до +150°C (не применим для горячей воды) | | |
| макс. дифференциальное давление: | 16 бар (DN25-150) 10 бар (DN200-600) | | |
| Управление: (см. стр. 6-11) | <ul style="list-style-type: none"> • Фиксирующая рукоятка • Червячный редуктор • Электропривод • Пневмопривод | | |
| Испытания: | | | |
| Испытания на герметичность | DIN EN 12266-1 класс утечки А (DIN 3230 Т3 класс утечки 1) | | |
| DVGW-регистрация | EPDM DN25/32-600 для питьевой воды Reg.-Nr. NW-6201BQ0460 согласно DIN EN 1074-1/-2 NBR DN25/32-600 для газа Reg.-Nr. NG-4313BQ0462 согласно DIN EN 13774 (Область применения - 10 °C до + 60 °C) | | |

Области применения

промышленные установки, оборудование в области химической промышленности, кораблестроение, специальное техническое оборудование зданий, и т.д.
 (Другие области применения - по запросу)

Некоторые из возможных рабочих сред

холодная, подогретая и горячая вода, питьевая вода, техническая вода и т. п.
 (прочие рабочие среды - по запросу)

Перечень деталей

| Дет. | Обозначение | Фиг. 20./21./22.014 |
|------|----------------------------|--|
| 1 | Корпус | EN-GJS-400-15, EN-JS1030 (EN-GJS-400-18U-LT, EN-JS1049 По запросу) |
| 2 | Манжета * | EPDM 73 / NBR 73 / FPM 73 |
| 3 | Заслонка | GX5CrNiMoN19-11-2, 1.4581 |
| 5 | Вал | X20Cr13+QT, 1.4021+QT X6CrNiMoTi17 12 2, 1.4571 |
| 9 | Кольцевое уплотнение * | CU |
| 10 | Резьбовая заглушка. * | 5.8-A2G |
| 11 | Кольцевое уплотнение * | EPDM 73 / NBR 73 / FPM 73 |
| 14 | Цилиндрическая втулка | P1 |
| 26 | Стопорная шайба вала * | X20Cr13+QT, 1.4021+QT |
| 27 | Винт с потайной головкой * | 8.8-A2G |

* запасные части

Соблюдайте требования, содержащиеся в нормативной и технической документации!

Инструкции по эксплуатации можно заказать по телефону (+49 52 07) 994-0 или факсу (+49 52 07) 994-158 или 159.

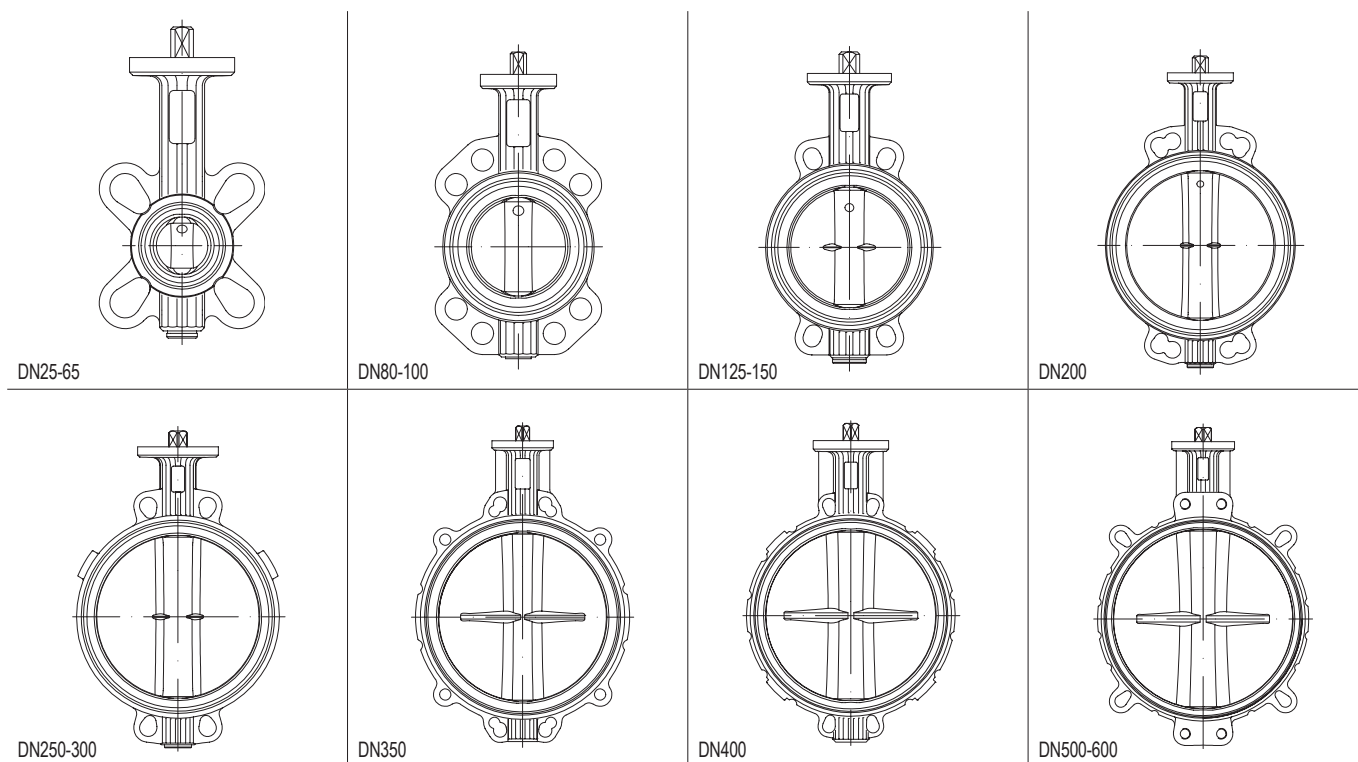
Инженер-конструктор установки отвечает за правильность выбора запорно-регулирующей арматуры.

Габаритные размеры и масса

| | DN | 25 | 32 | 40 | 50 | 65 | 80 | 100 | 125 | 150 | 200 | 250 | 300 | 350 | 400 | 500 | 600 |
|---------------|--------|------|------|------|------|------|------|------|------|------|------|------|------|-------|-------|-------|-------|
| L | (мм) | 33 | 33 | 33 | 43 | 46 | 46 | 52 | 56 | 56 | 60 | 68 | 78 | 78 | 102 | 127 | 154 |
| H | (мм) | 117 | 117 | 123 | 129 | 139 | 147 | 168 | 186 | 202 | 236 | 263 | 292 | 358 | 407 | 495 | 555 |
| E | (мм) | 58 | 58 | 66 | 69 | 81 | 100 | 109 | 124 | 140 | 167 | 203 | 232 | 257 | 298 | 356 | 418 |
| I | (мм) | 19 | 19 | 19 | 19 | 19 | 19 | 19 | 23 | 23 | 23 | 24 | 24 | 24 | 29 | 38 | 48 |
| SW | (мм) | 11 | 11 | 11 | 11 | 11 | 11 | 11 | 17 | 17 | 17 | 22 | 22 | 22 | 27 | 36 | 46 |
| Значение Kvs | (м³/ч) | 20 | 24 | 41 | 98 | 190 | 302 | 550 | 930 | 1525 | 3000 | 5000 | 7300 | 10260 | 13140 | 20750 | 30430 |
| Значение Zeta | -- | 1,52 | 2,93 | 2,42 | 1,03 | 0,79 | 0,72 | 0,53 | 0,45 | 0,35 | 0,29 | 0,25 | 0,24 | 0,23 | 0,24 | 0,23 | 0,22 |
| Масса | (кг) | 1,3 | 1,3 | 1,6 | 2,2 | 2,7 | 3,4 | 4,4 | 6,4 | 7,9 | 11,8 | 21 | 30,4 | 46,8 | 72 | 132,8 | 217,3 |

Стандартные размеры фланцев см. на стр. 3

Монтажная длина FTF базовой серии 20 согласно DIN EN 558-1


Номинальное давление-температура

| Материал | PN | | -20°C до <-10°C | -10°C до 120°C | 130°C | 150°C |
|-----------|----|-----|-----------------|----------------|-------|-------|
| EN-JS1030 | 16 | бар | -- | 16 | 15,8 | 15,5 |
| EN-JS1049 | 16 | бар | 16 | 16 | 15,8 | 15,5 |

Промежуточные значения макс. допустимого рабочего давления можно определить путем линейной интерполяции между последовательно низшим и высшим значением температуры данной таблицы температур/давлений.

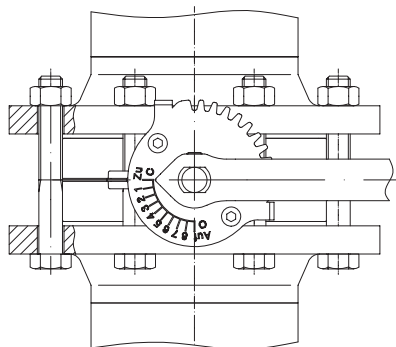
ZIVA®-Z-Поворотный затвор в межфланцевом исполнении

Фланцы с приварной горловиной

PN 6 / PN 10 / PN 16
DIN EN 1092-1 / 11 / B1

Винт с шестигранной головкой
DIN EN ISO 4016 W.-Nr. 4.6

Шестигранная гайка
DIN EN ISO 4034 W.-Nr. 5

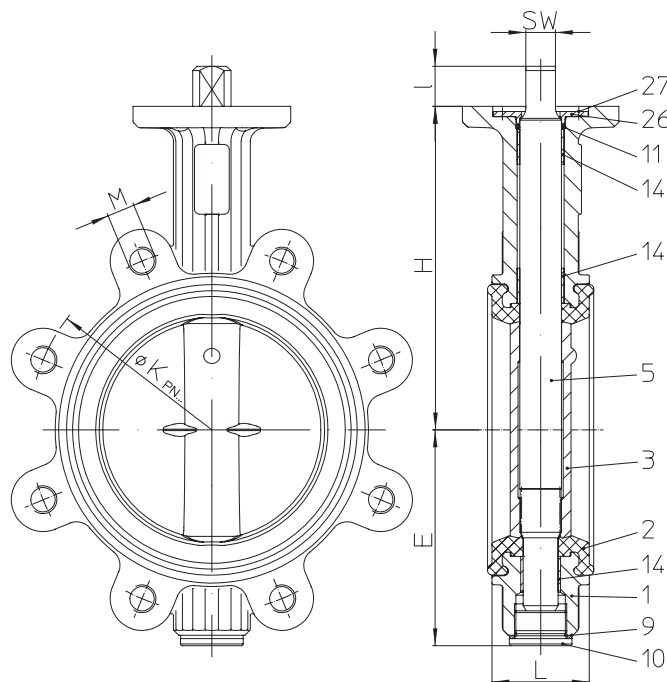


Установка между фланцами, отличными от указанных выше, либо невозможна либо выполняется по специальной технологии. По всем вопросам обращайтесь к специалистам АРИ.

Стандартные размеры фланцев / Винт с шестигранной головкой (Количество, Резьба, Длина)

| | | DN | 25 ¹⁾ | 32 ¹⁾ | 40 | 50 | 65 | 80 | 100 | 125 | 150 | 200 | 250 | 300 | 350 | 400 | 500 | 600 |
|------|------------|-------|------------------|------------------|------|------|------|------|------|------|------|-------|-------|-------|-------|-------|-------|------|
| PN6 | ØК | (мм) | 75 | 90 | 100 | 110 | 130 | 150 | 170 | 200 | 225 | 280 | 335 | 395 | 445 | 495 | 600 | 705 |
| PN6 | п x Ød1 | (мм) | 4x11 | 4x14 | 4x14 | 4x14 | 4x14 | 4x18 | 4x18 | 8x18 | 8x18 | 8x18 | 8x18 | 8x22 | 8x22 | 4x22 | 4x22 | 8x26 |
| PN6 | Количество | (шт.) | 4 | 4 | 4 | 4 | 4 | 4 | 4 | 8 | 8 | 8 | 12 | 12 | 16 | 16 | 4 | 16 |
| PN6 | Резьба | | M10 | M12 | M12 | M12 | M16 | M16 | M16 | M16 | M16 | M16 | M16 | M20 | M20 | M20 | M20 | M24 |
| PN6 | Длина | (мм) | 80 | 80 | 80 | 90 | 90 | 100 | 110 | 120 | 120 | 130 | 140 | 160 | 180 | 220 | 50 | 250 |
| PN10 | ØК | (мм) | 85 | 100 | 110 | 125 | 145 | 160 | 180 | 210 | 240 | 295 | 350 | 400 | 460 | 515 | 620 | 725 |
| PN10 | п x Ød1 | (мм) | 4x18 | 4x18 | 4x18 | 4x18 | 4x18 | 4x18 | 4x18 | 8x18 | 8x22 | 8x22 | 8x22 | 8x22 | 4x22 | 4x28 | 4x28 | 8x36 |
| PN10 | Количество | (шт.) | 4 | 4 | 4 | 4 | 4 | 8 | 8 | 8 | 8 | 12 | 12 | 16 | 16 | 16 | 4 | 16 |
| PN10 | Резьба | | M12 | M16 | M16 | M16 | M16 | M16 | M16 | M16 | M20 | M20 | M20 | M20 | M24 | M24 | M24 | M27 |
| PN10 | Длина | (мм) | 90 | 90 | 90 | 100 | 110 | 110 | 120 | 130 | 130 | 140 | 150 | 160 | 160 | 200 | 220 | 260 |
| PN16 | ØК | (мм) | 85 | 100 | 110 | 125 | 145 | 160 | 180 | 210 | 240 | 295 | 355 | 410 | 470 | 525 | 650 | 770 |
| PN16 | п x Ød1 | (мм) | 4x14 | 4x18 | 4x18 | 4x18 | 4x18 | 8x18 | 8x18 | 8x18 | 8x22 | 12x22 | 12x26 | 12x26 | 16x26 | 16x30 | 20x33 | 8x26 |
| PN16 | Количество | (шт.) | 4 | 4 | 4 | 4 | 4 | 8 | 8 | 8 | 8 | 12 | 12 | 12 | 16 | 16 | 16 | 4 |
| PN16 | Резьба | | M12 | M16 | M16 | M16 | M16 | M16 | M16 | M16 | M20 | M20 | M24 | M24 | M24 | M27 | M30 | M33 |
| PN16 | Длина | (мм) | 90 | 90 | 90 | 100 | 110 | 110 | 120 | 130 | 130 | 140 | 160 | 170 | 180 | 220 | 260 | 320 |

¹⁾ DN = 25, допускает установку между фланцами PN16/DN20

Поворотный затвор с резьбовыми приливами под болты - промышленное исполнение (Чугун с шаровидным графитом)


| Фигура | Номинальное давление | Материал | Номинальный диаметр |
|---------------------------------------|---|-----------|---------------------|
| 21.015 | PN10 | EN-JS1030 | DN25-600 |
| 22.015 | PN16 | EN-JS1030 | DN25-600 |
| Материал корпуса EN-JS1049 По запросу | | | |
| Шайба: | 1.4581 | | |
| Вал: | • 1.4021+QT • 1.4571 | | |
| Манжета: | • EPDM -20 °C до +130 °C • NBR от -10°C до +80°C • FPM от -10°C до +150°C (не применим для горячей воды) | | |
| макс. дифференциальное давление: | 16 бар (DN25-150) 10 бар (DN200-600) | | |
| Управление: (см. стр. 6-11) | • Фиксирующая рукоятка • Червячный редуктор • Электропривод • Пневмопривод | | |
| Испытания: | | | |
| Испытания на герметичность | DIN EN 12266-1 класс утечки А (DIN 3230 Т3 класс утечки 1) | | |
| DVGW-регистрация | EPDM DN25/32-600 для питьевой воды Reg.-Nr. NW-6201BQ0460 согласно DIN EN 1074-1/-2 NBR DN25/32-600 для газа Reg.-Nr. NG-4313BQ0462 согласно DIN EN 13774 (Область применения - 10 °C до + 60 °C) | | |

Области применения

промышленные установки, оборудование в области химической промышленности, кораблестроение, специальное техническое оборудование зданий, и т.д.
(Другие области применения - по запросу)

Некоторые из возможных рабочих сред

холодная, подогретая и горячая вода, питьевая вода, техническая вода и т. п.
(прочие рабочие среды - по запросу)

Перечень деталей

| Дет. | Обозначение | Фиг. 20./21./22.015 | |
|------|----------------------------|--|---------------------------|
| 1 | Корпус | EN-GJS-400-15, EN-JS1030 (EN-GJS-400-18U-LT, EN-JS1049 По запросу) | |
| 2 | Манжета * | EPDM 73 / NBR 73 / FPM 73 | |
| 3 | Заслонка | GX5CrNiMoN19-11-2, 1.4581 | |
| 5 | Вал | X20Cr13+QT, 1.4021+QT | X6CrNiMoTi17 12 2, 1.4571 |
| 9 | Кольцевое уплотнение * | CU | |
| 10 | Резьбовая заглушка. * | 5.8-A2G | |
| 11 | Кольцевое уплотнение * | EPDM 73 / NBR 73 / FPM 73 | |
| 14 | Цилиндрическая втулка | P1 | |
| 26 | Стопорная шайба вала * | X20Cr13+QT, 1.4021+QT | |
| 27 | Винт с потайной головкой * | 8.8-A2G | |

* запасные части

Соблюдайте требования, содержащиеся в нормативной и технической документации!

Инструкции по эксплуатации можно заказать по телефону (+49 52 07) 994-0 или факсу (+49 52 07) 994-158 или 159.

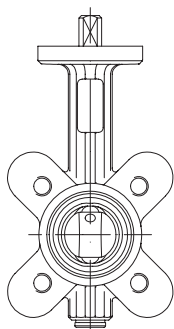
Инженер-конструктор установки отвечает за правильность выбора запорно-регулирующей арматуры.

Габаритные размеры и масса

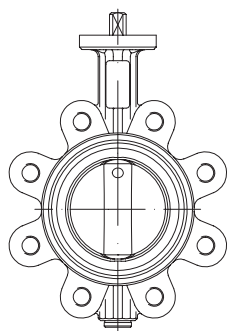
| | DN | 25 | 32 | 40 | 50 | 65 | 80 | 100 | 125 | 150 | 200 | 250 | 300 | 350 | 400 | 500 | 600 |
|---------------|--------|------|------|------|------|------|------|------|------|------|------|------|------|-------|-------|-------|-------|
| L | (мм) | 33 | 33 | 33 | 43 | 46 | 46 | 52 | 56 | 56 | 60 | 68 | 78 | 78 | 102 | 127 | 154 |
| H | (мм) | 117 | 117 | 123 | 129 | 139 | 147 | 168 | 186 | 202 | 236 | 263 | 292 | 358 | 407 | 495 | 555 |
| E | (мм) | 58 | 58 | 66 | 69 | 81 | 100 | 109 | 124 | 140 | 167 | 203 | 232 | 257 | 298 | 356 | 418 |
| I | (мм) | 19 | 19 | 19 | 19 | 19 | 19 | 19 | 23 | 23 | 23 | 24 | 24 | 24 | 29 | 38 | 48 |
| SW | (мм) | 11 | 11 | 11 | 11 | 11 | 11 | 11 | 17 | 17 | 17 | 22 | 22 | 22 | 27 | 36 | 46 |
| Значение Kvs | (м³/ч) | 20 | 24 | 41 | 98 | 190 | 302 | 550 | 930 | 1525 | 3000 | 5000 | 7300 | 10260 | 13140 | 20750 | 30430 |
| Значение Zeta | -- | 1,52 | 2,93 | 2,42 | 1,03 | 0,79 | 0,72 | 0,53 | 0,45 | 0,35 | 0,29 | 0,25 | 0,24 | 0,23 | 0,24 | 0,23 | 0,22 |
| Масса | (кг) | 1,8 | 1,8 | 2 | 2,7 | 3,2 | 4,9 | 4,2 | 8,6 | 10,5 | 15,8 | 26,6 | 27,6 | 60 | 93,4 | 175,7 | 286,5 |

Стандартные размеры фланцев см. на стр. 4

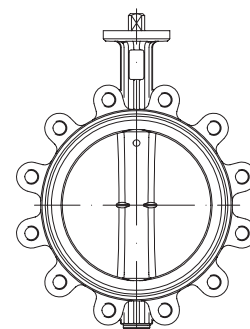
Монтажная длина FTF базовой серии 20 согласно DIN EN 558-1



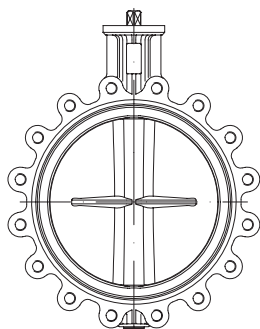
DN25-65



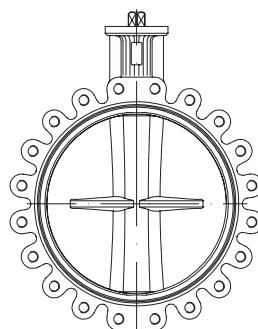
DN80-150



DN200-300



DN350-400

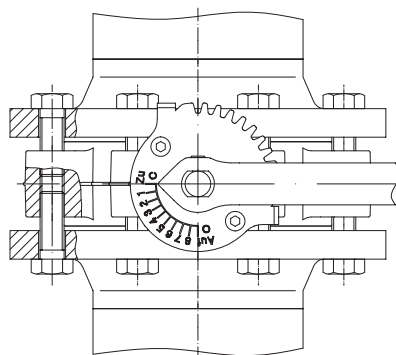


DN500-600

Номинальное давление-температура

| Материал | PN | | -20°C до <-10°C | -10°C до 120°C | 130°C | 150°C |
|-----------|----|-----|-----------------|----------------|-------|-------|
| EN-JS1030 | 16 | бар | -- | 16 | 15,8 | 15,5 |
| EN-JS1049 | 16 | бар | 16 | 16 | 15,8 | 15,5 |

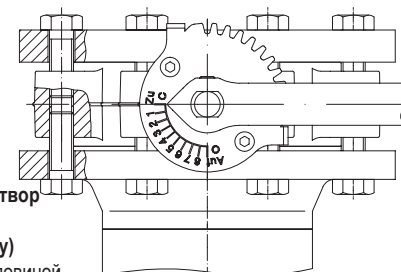
Промежуточные значения макс. допустимого рабочего давления можно определить путем линейной интерполяции между последовательно низшим и высшим значением температуры данной таблицы температур/давлений.


ZIVA®-G-Поворотный затвор в межфланцевом исполнении

Фланцы с приварной горловиной
PN 10 / PN 16

DIN EN 1092-1 / 11 / B1

Винт с шестигранной головкой
DIN EN ISO 4016 W.-Nr. 4.6


ZIVA®-G-Поворотный затвор для установки на торце трубы (по запросу)

Фланцы с приварной горловиной
PN 10 / PN 16

DIN EN 1092-1 / 11 / B1

Винт с шестигранной головкой
DIN EN ISO 4016 W.-Nr. 4.6

При использовании в качестве торцевого запорного устройства необходимо принять меры безопасности (например, установить вставной диск, глухой фланец) в соответствии с требованиями Объединения газовых и водяных систем.

Для обеспечения герметичности затвора необходим глухой фланец или контрфланец.

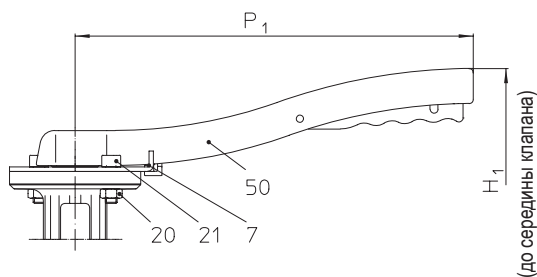
Установка между фланцами, отличными от указанных выше, либо невозможна либо выполняется по специальной технологии. По всем вопросам обращайтесь к специалистам ARI.

Работы по монтажу, модернизации и техническому обслуживанию выполняется в соответствии с требованиями нормативных материалов и инструкций ARI.

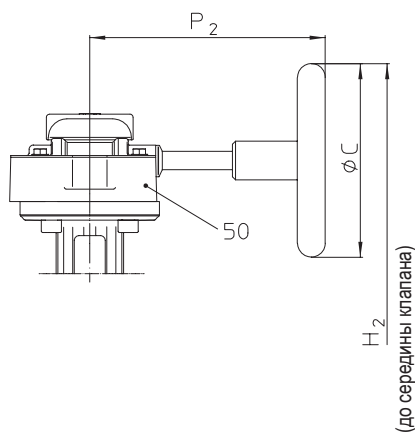
Стандартные размеры фланцев / Винт с шестигранной головкой (Количество, Резьба, Длина)

| | DN | 25 | 32 | 40 | 50 | 65 | 80 | 100 | 125 | 150 | 200 | 250 | 300 | 350 | 400 | 500 | 600 | | | |
|------|------------|-------|-------|-------|-------|-------|-------|-------|-------|-------|-------|--------|--------|--------|--------|--------|--------|--------|-----|-----|
| PN10 | ØК | (мм) | 85 | 100 | 110 | 125 | 145 | 160 | 180 | 210 | 240 | 295 | 350 | 400 | 460 | 515 | 620 | 725 | | |
| PN10 | п х М | (мм) | 4xM12 | 4xM16 | 4xM16 | 4xM16 | 4xM16 | 8xM16 | 8xM16 | 8xM16 | 8xM20 | 8xM20 | 12xM20 | 12xM20 | 16xM20 | 16xM24 | 20xM24 | 20x27 | | |
| PN10 | Количество | (шт.) | 8 | 8 | 8 | 8 | 8 | 16 | 16 | 16 | 16 | 16 | 24 | 24 | 32 | 32 | 8 | 32 | 8 | |
| PN10 | Резьба | | M12 | M16 | M16 | M16 | M16 | M16 | M16 | M16 | M20 | M20 | M20 | M20 | M24 | M24 | M24 | M27 | M27 | |
| PN10 | Длина | (мм) | 30 | 30 | 30 | 35 | 35 | 40 | 40 | 45 | 45 | 50 | 55 | 55 | 60 | 70 | 85 | 50 | 100 | 70 |
| PN16 | ØК | (мм) | 85 | 100 | 110 | 125 | 145 | 160 | 180 | 210 | 240 | 295 | 355 | 410 | 470 | 525 | 650 | | 770 | |
| PN16 | п х Ød1 | (мм) | 4xM12 | 4xM16 | 4xM16 | 4xM16 | 4xM16 | 8xM16 | 8xM16 | 8xM16 | 8xM20 | 12xM20 | 12xM24 | 16xM24 | 16xM27 | 20xM30 | | 20xM33 | | |
| PN16 | Количество | (шт.) | 8 | 8 | 8 | 8 | 8 | 16 | 16 | 16 | 16 | 24 | 24 | 24 | 32 | 32 | 32 | 8 | 32 | 8 |
| PN16 | Резьба | | M12 | M16 | M16 | M16 | M16 | M16 | M16 | M16 | M20 | M20 | M24 | M24 | M24 | M27 | M30 | M30 | M33 | M33 |
| PN16 | Длина | (мм) | 30 | 30 | 30 | 35 | 35 | 40 | 40 | 45 | 45 | 50 | 55 | 60 | 60 | 75 | 100 | 70 | 120 | 90 |

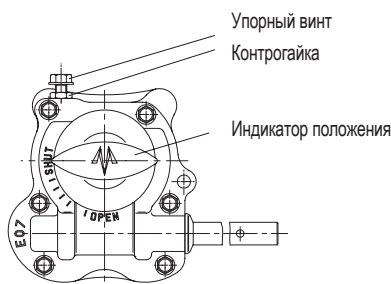
Поворотный затвор с мягким уплотнением, не требует технического обслуживания с ручным приводом


Фиксирующая рукоятка

При DN свыше 125 мм для управления рекомендуется использовать механизм с редуктором, в особенности, если монтажное положение затрудняет доступ. (см. ниже)


Червячный редуктор

- с плавной регулировкой
- с автофиксацией



Винт-ограничитель позволяет устанавливать положение «Закрыто» с точностью ±5 град.

Перечень деталей

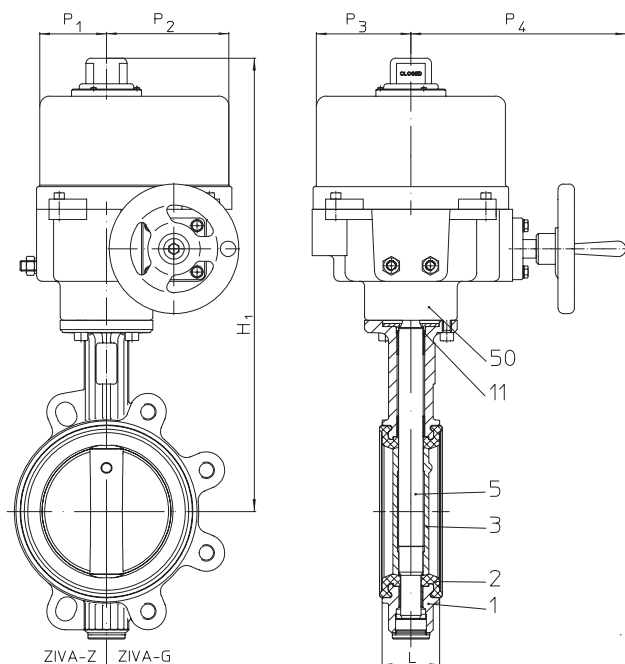
| Дет. | Обозначение | Фиг. 20./21./22.014; 21./22.015 |
|------|----------------------------------|---|
| 7 | Растровая шайба * | S235JR, 1.0037 (KTL-покрытие) |
| 20 | Шестигранная гайка * | 5-A2B |
| 21 | Винт с цилиндрической головкой * | 8.8-A2B |
| 50 | Фиксирующая рукоятка | EN-GJS-400-15, EN-JS1030 (KTL-покрытие) |
| 50 | Червячный редуктор | |

* запасные части

Габаритные размеры и масса

| | DN | 25 | 32 | 40 | 50 | 65 | 80 | 100 | 125 | 150 | 200 | 250 | 300 | 350 | 400 | 500 | 600 |
|----------------------|------|------|------|------|------|------|------|------|------|------|------|------|------|------|------|-----|-----|
| H1 | (мм) | 180 | 180 | 186 | 192 | 202 | 210 | 231 | 257 | 273 | 307 | -- | -- | -- | -- | -- | -- |
| P1 | (мм) | 184 | 184 | 184 | 184 | 184 | 184 | 184 | 273 | 273 | 273 | -- | -- | -- | -- | -- | -- |
| H2 | (мм) | 206 | 206 | 212 | 218 | 228 | 236 | 257 | 275 | 291 | 325 | 418 | 447 | 513 | 603 | 774 | 834 |
| P2 | (мм) | 152 | 152 | 152 | 152 | 152 | 152 | 152 | 152 | 152 | 152 | 278 | 278 | 278 | 320 | 331 | 331 |
| ØC | (мм) | 125 | 125 | 125 | 125 | 125 | 125 | 125 | 125 | 125 | 125 | 250 | 250 | 250 | 315 | 457 | 457 |
| Тип редуктора | | SE07 | SE07 | SE07 | SE07 | SE07 | SE07 | SE07 | SE07 | SE07 | SE07 | SE10 | SE10 | SE10 | SE12 | M15 | M15 |
| ZIVA®-Z с рукояткой | (кг) | 2 | 2 | 2,4 | 2,9 | 3,5 | 4,1 | 5,1 | 7,7 | 9,2 | 13,1 | -- | -- | -- | -- | -- | -- |
| ZIVA®-G с рукояткой | (кг) | 2,6 | 2,5 | 2,7 | 3,5 | 4,1 | 5,6 | 6,9 | 9,9 | 11,8 | 17,1 | -- | -- | -- | -- | -- | -- |
| ZIVA®-Z с редуктором | (кг) | 3,2 | 3,2 | 3,5 | 4,1 | 4,6 | 5,3 | 6,3 | 8,3 | 9,8 | 13,7 | 26 | 35,4 | 51,8 | 80,5 | 164 | 248 |
| ZIVA®-G с редуктором | (кг) | 3,7 | 3,7 | 3,9 | 4,6 | 5,2 | 6,8 | 8,1 | 10,5 | 12,4 | 17,7 | 31,6 | 42,6 | 65 | 102 | 207 | 317 |

Поворотный затвор с мягким уплотнением, не требует технического обслуживания с электроприводом типа: rotork



rotork
Электрический привод

- Для повторно-кратковременного и продолжительного режима работы, 230В 50Гц, 30% ED
- Класс защиты IP 67
- Термовыключатель
- Выключатель по ходу
- **Дополнительное оборудование:** - Потенциометр
 - Positionер с сигналом 4-20 мА
 - Датчик положения 4-20 мА
 - Нагреватель
- **Напряжение:**
 12ВDC/ВАС, 24ВDC/ВАС, 110В
 другое напряжение по запросу

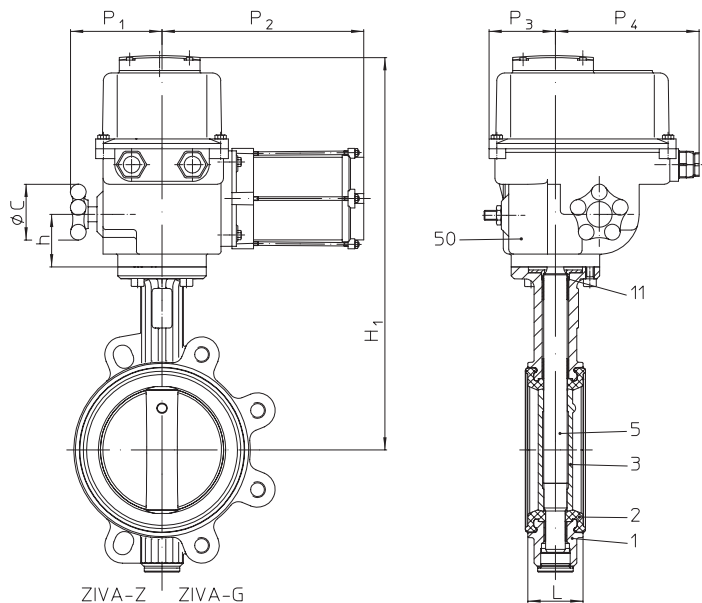
Подключение выполняется по схеме соединений из инструкции по эксплуатации привода!

Габаритные размеры и масса

| | DN | 25 | 32 | 40 | 50 | 65 | 80 | 100 | 125 | 150 | 200 |
|-------------------|------|-------|-----|-----|-----|-----|-----|-------|-------|-------|------|
| H1 | (мм) | 267 | 267 | 273 | 279 | 289 | 297 | 368 | 441 | 457 | 491 |
| P1 | (мм) | 35 | 35 | 35 | 35 | 35 | 35 | 54 | 82 | 82 | 82 |
| P2 | (мм) | 80 | 80 | 80 | 80 | 80 | 80 | 54 | 118 | 118 | 118 |
| P3 | (мм) | 54 | 54 | 54 | 54 | 54 | 54 | 54 | 100 | 100 | 100 |
| P4 | (мм) | 54 | 54 | 54 | 54 | 54 | 54 | 54 | 230 | 230 | 230 |
| Тип привода | | ROM-1 | | | | | | ROM-A | ROM-2 | ROM-3 | |
| Время перемещения | (с) | 13 | | | | | | 24 | 17 | 26 | |
| ZIVA®-Z | (кг) | 3,3 | 3,3 | 3,6 | 4,2 | 4,7 | 5,4 | 7,4 | 15,4 | 16,9 | 20,8 |
| ZIVA®-G | (кг) | 3,8 | 3,8 | 4,0 | 4,7 | 5,3 | 6,8 | 9,2 | 17,6 | 19,5 | 24,8 |

Инструкции по эксплуатации можно заказать по телефону (+49 52 07) 994-0 или факсу (+49 52 07) 994-158 или 159.

Поворотный затвор с мягким уплотнением, не требует технического обслуживания с электроприводом типа: Deufra


Deufra
Электрический привод

- Привод для запорной заслонки (исполнение по заказу: привод для регулирующего затвора S4 50%)
- 230 В, 50 Гц (400 В, 50 Гц (не для ОА3))
- Класс защиты IP 67
- Термовыключатель
- Нагреватель
- **Дополнительное оборудование:** - Выключатель по ходу
 - Потенциометр
 - Позиционер с сигналом 0-10В / 4-20мА
 - Датчик положения
- **Специальные приводы:** - При отказе возврат в предпусковое состояние Тип FQ
 другое напряжение по запросу

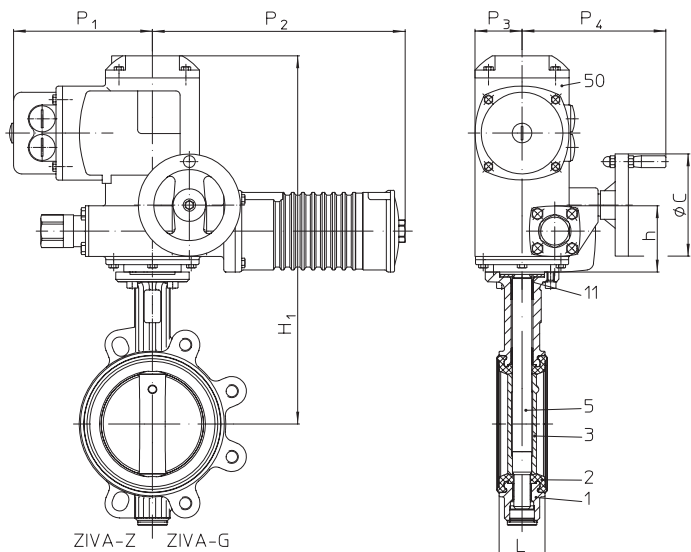
Подключение выполняется по схеме соединений из инструкции по эксплуатации привода!

Габаритные размеры и масса

| | DN | 25 | 32 | 40 | 50 | 65 | 80 | 100 | 125 | 150 | 200 | 250 | 300 | 350 | 400 | 500 | 600 | | | | | |
|-------------------|------|-----|-----|-----|-----|-----|------|------|------|------|------|------|------|------|-------|-------|-------|--|-------|--|-------|--|
| H1 | (мм) | 341 | 341 | 347 | 353 | 363 | 371 | 392 | 410 | 426 | 460 | 443 | 517 | 583 | 618 | 706 | 836 | | | | | |
| h | (мм) | 53 | 53 | 53 | 53 | 53 | 53 | 53 | 53 | 53 | 53 | 100 | 100 | 100 | 86 | 86 | 70 | | | | | |
| ØC | (мм) | 60 | 60 | 60 | 60 | 60 | 60 | 60 | 60 | 60 | 100 | 160 | 250 | 250 | 250 | 250 | 300 | | | | | |
| P1 | (мм) | 90 | 90 | 90 | 90 | 90 | 90 | 90 | 90 | 90 | 98 | 167 | 169 | 169 | 172 | 172 | 475 | | | | | |
| P2 | (мм) | 160 | 160 | 160 | 160 | 160 | 160 | 202 | 202 | 202 | 260 | 312 | 340 | 340 | 392 | 392 | 188 | | | | | |
| P3 | (мм) | 65 | 65 | 65 | 65 | 65 | 65 | 65 | 65 | 65 | 65 | 89 | 89 | 89 | 133 | 133 | 130 | | | | | |
| P4 | (мм) | 125 | 125 | 125 | 125 | 125 | 125 | 125 | 125 | 125 | 125 | 226 | 226 | 226 | 284 | 284 | 333 | | | | | |
| Тип привода | | ОА3 | | | | | | ОА6 | | | ОА8 | | ОА15 | | AS25 | | AS50 | | BS100 | | AS200 | |
| Время перемещения | (с) | 6 | | | | | | 6 | | | 6 | | 15 | | 10 | | 30 | | 30 | | 70 | |
| ZIVA®-Z | (кг) | 7,3 | 7,3 | 7,6 | 8,2 | 8,7 | 9,4 | 10,4 | 13,4 | 14,9 | 19,8 | 41 | 49,4 | 65,8 | 101 | 161,8 | 287,2 | | | | | |
| ZIVA®-G | (кг) | 7,8 | 7,8 | 8 | 8,7 | 9,3 | 10,9 | 12,2 | 15,6 | 17,5 | 23,8 | 46,6 | 56,6 | 79 | 122,4 | 204,7 | 356,2 | | | | | |

Инструкции по эксплуатации можно заказать по телефону (+49 52 07) 994-0 или факсу (+49 52 07) 994-158 или 159.

Поворотный затвор с мягким уплотнением, не требует технического обслуживания с электроприводом типа: Auma



Auma Электрический привод

- для кратковременного режима работы S от 2-15 мин. (регулирующий режим S4 25%)
- 400 В 50 Гц (230 В 50 Гц)
- Класс защиты IP 67
- Термовыключатель
- Нагреватель
- **Дополнительное оборудование:** - Выключатель по ходу
- Потенциометр
- Блок управления AUMA MATIC
- Positioner с сигналом 0-10В / 4-20mA
- Датчик положения
другое напряжение по запросу

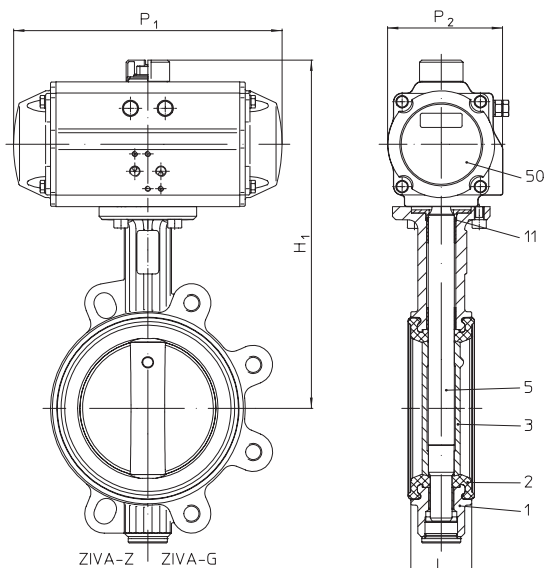
Подключение выполняется по схеме соединений из инструкции по эксплуатации привода!

Габаритные размеры и масса

| | DN | 25 | 32 | 40 | 50 | 65 | 80 | 100 | 125 | 150 | 200 | 250 | 300 | 350 | 400 | 500 | 600 |
|-------------------|------|------|------|------|------|------|------|------|------|------|------|------|------|------|-------|-------|------------------|
| H1 | (мм) | 392 | 392 | 389 | 404 | 414 | 422 | 443 | 461 | 477 | 511 | 538 | 583 | 649 | 720 | 808 | 867 |
| h | (мм) | 82 | 82 | 82 | 82 | 82 | 82 | 82 | 82 | 82 | 82 | 82 | 88 | 88 | 102 | 102 | 115 |
| ØC | (мм) | 160 | 160 | 160 | 160 | 160 | 160 | 160 | 160 | 160 | 160 | 160 | 160 | 160 | 160 | 160 | 160 |
| P1 | (мм) | 195 | 195 | 195 | 195 | 195 | 195 | 195 | 195 | 195 | 195 | 195 | 205 | 205 | 205 | 205 | 194 |
| P2 | (мм) | 291 | 291 | 291 | 291 | 291 | 291 | 291 | 291 | 291 | 291 | 291 | 301 | 301 | 301 | 301 | 537 |
| P3 | (мм) | 58 | 58 | 58 | 58 | 58 | 58 | 58 | 58 | 58 | 58 | 58 | 75 | 75 | 75 | 75 | 139 |
| P4 | (мм) | 191 | 191 | 191 | 191 | 191 | 191 | 191 | 191 | 191 | 191 | 191 | 216 | 216 | 233 | 233 | 374 |
| Тип привода | | SG05 | | | | | | | | | | SG07 | SG10 | | SG12 | | SA07.5 +VZ+SG |
| Время перемещения | (с) | 16 | | | | | | | | | | 16 | 16 | | 32 | | 69 |
| ZIVA®-Z | (кг) | 19,6 | 19,3 | 19,6 | 20,2 | 20,7 | 21,4 | 22,4 | 24,4 | 25,9 | 29,8 | 39 | 53,4 | 69,8 | 101 | 161,8 | 286,7 |
| ZIVA®-G | (кг) | 19,8 | 19,8 | 20 | 20,7 | 21,3 | 22,9 | 24,2 | 26,6 | 28,5 | 33,8 | 44,6 | 60,6 | 83 | 122,4 | 204,7 | 356 |

Инструкции по эксплуатации можно заказать по телефону (+49 52 07) 994-0 или факсу (+49 52 07) 994-158 или 159.

Поворотный затвор с мягким уплотнением, не требует технического обслуживания с пневматическим поворотным приводом типа: AIR TORQUE


AIR TORQUE
Пневматический привод

- Функции: двустороннее действие
одностороннее действие, Пружина закрывает (открыто)
- Давление управления 6 бар (=0,6 МПа)
- Индикатор положения
- **Дополнительное оборудование:** - Концевые выключатели открыто / закрыто
- Электромагнитный клапан
- Дросселирующий глушитель на выпуске воздуха
- Позиционер с сигналом
Другие рабочие давления по запросу

Подключение выполняется по схеме соединений из инструкции по эксплуатации привода!

Габаритные размеры и масса

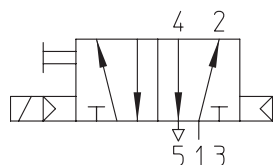
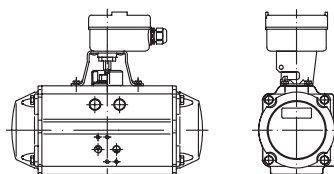
| | | DN | 25 | 32 | 40 | 50 | 65 | 80 | 100 | 125 | 150 | 200 | 250 | 300 | 350 | 400 | 500 | 600 | | | | | | | |
|------------------------|-----------------------|------|-------|-----|-----|-----|-------|------|--------|--------|--------|--------|--------|--------|-------|---------|---------|---------|--|-------|--|--------|--|--------|--|
| двустороннее действие | H1 | (мм) | 222 | 222 | 228 | 234 | 244 | 252 | 290 | 321 | 337 | 383 | 438 | 499 | 565 | 625 | 782 | 935 | | | | | | | |
| | P1 | (мм) | 159 | 159 | 159 | 159 | 159 | 159 | 211 | 248 | 248 | 269 | 315 | 409 | 409 | 438 | 543 | 728 | | | | | | | |
| | P2 | (мм) | 83 | 83 | 83 | 83 | 83 | 83 | 95 | 106 | 106 | 123 | 141 | 172 | 172 | 187 | 222 | 329 | | | | | | | |
| | Тип привода | | DR30 | | | | | | DR60 | | | DR100 | | DR150 | | DR220 | | DR450 | | DR600 | | DR1200 | | DR3000 | |
| | ZIVA®-Z | (кг) | 2,9 | 2,9 | 3,2 | 3,8 | 4,3 | 5 | 7 | 10,2 | 11,7 | 17,2 | 29,4 | 44,9 | 61,3 | 91,8 | 186,3 | 300,2 | | | | | | | |
| | ZIVA®-G | (кг) | 3,4 | 3,4 | 3,6 | 4,3 | 4,9 | 6,5 | 8,9 | 12,4 | 14,3 | 21,2 | 35 | 52 | 74,5 | 113,2 | 211,2 | 369,5 | | | | | | | |
| одностороннее действие | H1 | (мм) | 222 | 222 | 228 | 234 | 261 | 282 | 315 | 361 | 389 | 443 | 490 | 587 | 653 | 756 | 867 | | | | | | | | |
| | P1 | (мм) | 159 | 159 | 159 | 159 | 211 | 248 | 269 | 315 | 345 | 409 | 438 | 543 | 543 | 621 | 684 | | | | | | | | |
| | P2 | (мм) | 83 | 83 | 83 | 83 | 95 | 106 | 123 | 141 | 152 | 172 | 187 | 222 | 222 | 262 | 330 | | | | | | | | |
| | Тип привода (закрыто) | | 30SC6 | | | | 60SC6 | | 100SC6 | 150SC6 | 220SC6 | 300SC6 | 450SC6 | 600SC6 | | 1200SC6 | 2000SC6 | 3000SC6 | | | | | | | |
| | Тип привода (открыто) | | 30SO5 | | | | 60SO5 | | 100SO5 | 150SO5 | 220SO5 | 450SO5 | | 900SO5 | | 1200SO5 | 2000SO5 | | | | | | | | |
| | ZIVA®-Z | (кг) | 3 | 3 | 3,3 | 3,9 | 5,9 | 7,8 | 10,9 | 16,2 | 20,5 | 29,9 | 45 | 75,5 | 91,9 | 136,2 | 235 | | | | | | | | |
| ZIVA®-G | (кг) | 3,5 | 3,5 | 3,7 | 4,2 | 6,5 | 9,3 | 12,7 | 18,4 | 23,1 | 33,9 | 50,6 | 82,7 | 105,1 | 157,6 | 277,9 | | | | | | | | | |

По запросу

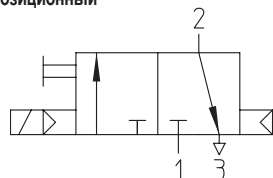
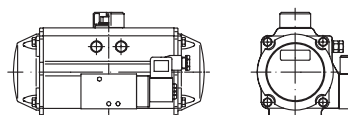
Инструкции по эксплуатации можно заказать по телефону (+49 52 07) 994-0 или факсу (+49 52 07) 994-158 или 159.

Электромагнитный клапан:

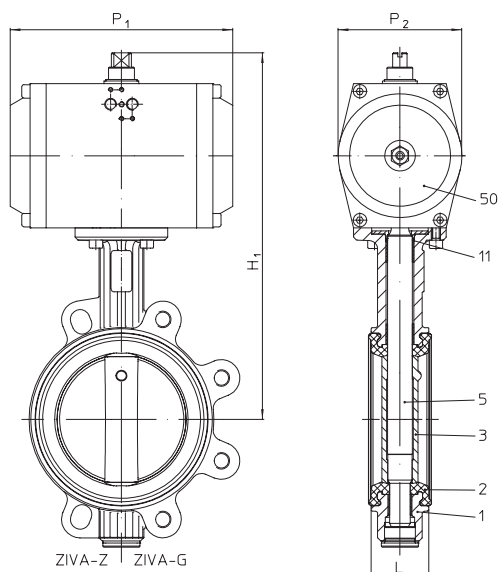
для управления приводами двустороннего действия

пятиходовой/ двухпозиционный

Дополнительное оборудование: концевой выключатель хода

Электромагнитный клапан:

для управления приводами одностороннего действия

трехходовой/ двухпозиционный

Дополнительное оборудование: Электромагнитный клапан


Поворотный затвор с мягким уплотнением, не требует технического обслуживания с пневматическим поворотным приводом типа: бар


бар
Пневматический привод

- Функции: двустороннее действие
одностороннее действие, Пружина закрывает (открыто)
- Давление управления 6 бар (=0,6 МПа)
- **Дополнительное оборудование:** - Концевые выключатели открыто / закрыто
- Электромагнитный клапан
- Дроссель
- Индикатор положения
- Позиционер с сигналом
Другие рабочие давления по запросу

Подключение выполняется по схеме соединений из инструкции по эксплуатации привода!

Габаритные размеры и масса

| | | DN | 25 | 32 | 40 | 50 | 65 | 80 | 100 | 125 | 150 | 200 | 250 | 300 | 350 | 400 | 500 | 600 |
|------------------------|-----------------------|------|-----------|-----|-----|-----|-----|------|-----------|-----------|------------|------------|------------|------------|------------|------------|------------|------------|
| двустороннее действие | H1 | (мм) | 221 | 221 | 227 | 233 | 243 | 265 | 286 | 333 | 349 | 406 | 433 | 520 | 586 | 635 | 780 | 887 |
| | P1 | (мм) | 127 | 127 | 127 | 127 | 127 | 140 | 140 | 209 | 209 | 222 | 292 | 337 | 337 | 377 | 462 | 683 |
| | P2 | (мм) | 72 | 72 | 72 | 72 | 72 | 82 | 82 | 108 | 108 | 120 | 120 | 172 | 172 | 172 | 224 | 272 |
| | Тип привода | | GTD 58/90 | | | | | | GTD 68/90 | | GTD 98/90 | | GTD 110/90 | GTD 115/90 | GTD 143/90 | GTD 163/90 | GTD 210/90 | GTD 254/90 |
| | ZIVA®-Z | (кг) | 2,2 | 2,2 | 2,5 | 3 | 3,6 | 4,9 | 5,8 | 9,8 | 11,3 | 17 | 28,1 | 44,8 | 61,2 | 88,4 | 164,6 | 286,4 |
| | ZIVA®-G | (кг) | 2,7 | 2,7 | 2,9 | 3,6 | 4,2 | 6,3 | 7,6 | 12 | 13,9 | 21 | 33,7 | 52 | 74,4 | 109,8 | 207,5 | 355,7 |
| одностороннее действие | H1 | (мм) | 235 | 235 | 241 | 247 | 269 | 285 | 338 | 356 | 372 | 426 | 491 | 577 | 643 | 739 | 827 | По запросу |
| | P1 | (мм) | 140 | 140 | 140 | 140 | 161 | 182 | 222 | 222 | 292 | 298 | 337 | 462 | 462 | 603 | 603 | |
| | P2 | (мм) | 82 | 82 | 82 | 82 | 94 | 100 | 120 | 120 | 120 | 137 | 172 | 224 | 224 | 272 | 272 | |
| | Тип привода (закрыто) | | GTE 68/90 | | | | | | GTE 78/90 | GTE 88/90 | GTE 98/90 | GTE 110/90 | GTE 115/90 | GTE 127/90 | GTE 143/90 | GTE 210/90 | GTE 250/90 | |
| | Тип привода (открыто) | | GTE 68/90 | | | | | | GTE 78/90 | GTE 88/90 | GTE 110/90 | GTE 115/90 | GTE 127/90 | GTE 143/90 | GTE 210/90 | GTE 250/90 | | |
| | ZIVA®-Z | (кг) | 2,9 | 2,9 | 3,2 | 3,8 | 5,2 | 6,4 | 8,4 | 12,6 | 16,3 | 22,5 | 39 | 70 | 86,4 | 142,6 | 203,4 | |
| ZIVA®-G | (кг) | 3,5 | 3,4 | 3,6 | 4,3 | 5,8 | 7,8 | 10,2 | 14,8 | 18,8 | 26,5 | 44,7 | 77,2 | 99,6 | 164 | 246,3 | | |

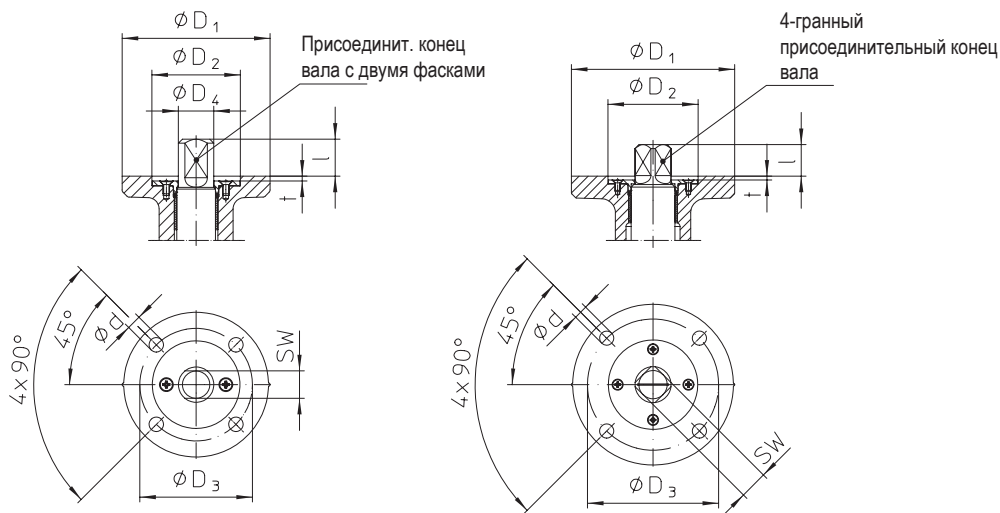
Инструкции по эксплуатации можно заказать по телефону (+49 52 07) 994-0 или факсу (+49 52 07) 994-158 или 159.

| | | |
|---|--|---|
| <p>Электромагнитный клапан: для управления приводами двустороннего действия пятиходовой/ двухпозиционный</p> | <p>Дополнительное оборудование: концевой выключатель хода</p> | <p>Дополнительное оборудование: Концевые выключатели</p> |
| <p>Электромагнитный клапан: для управления приводами одностороннего действия трехходовой/ двухпозиционный</p> | <p>Дополнительное оборудование: Электромагнитный клапан</p> | |

Фланцевое присоединение

DN25-200

DN250-600



| | DN | 25 | 32 | 40 | 50 | 65 | 80 | 100 | 125 | 150 | 200 | 250 | 300 | 350 | 400 | 500 | 600 |
|---|------|-------------------|----|----|----|----|----|-----|-------------------|-----|-----|-------------------|-----|-------------------|-------------------|-------------------|------|
| Присоединение по EN ISO 5211 | | F 05 | | | | | | | F 07 | | | F 10 | | | F 14 | | F 16 |
| Присоединит. конец вала с двумя фасками | (мм) | 11 _{d11} | | | | | | | 17 _{d11} | | | -- | | | -- | | -- |
| 4-гранный присоединительный конец вала | (мм) | -- | | | | | | | -- | | | 22 _{d11} | | 27 _{d11} | 36 _{d11} | 46 _{d11} | |
| $\varnothing d$ | (мм) | 7 | | | | | | | 9 | | | 11 | | | 18 | | 22 |
| $\varnothing D_1$ | (мм) | 65 | | | | | | | 90 | | | 125 | | | 175 | | 210 |
| $\varnothing D_2$ | (мм) | 35 | | | | | | | 55 | | | 70 | | | 100 | | 130 |
| $\varnothing D_3$ | (мм) | 50 | | | | | | | 70 | | | 102 | | | 140 | | 165 |
| $\varnothing D_4$ | (мм) | 14 | | | | | | | 22 | | | -- | | | -- | | -- |
| l | (мм) | 19 | | | | | | | 23 | | | 24 | | | 29 | 38 | 48 |
| t | (мм) | 3 | | | | | | | 3 | | | 3 | | | 4 | | 5 |

При заказе укажите:

- Номер фигуры
- Номинальное давление
- Номинальный диаметр
- Материал уплотнения
- Материал заслонки, вала
- Управление
- Специальное исполнение / вспомогательные устройства

Если предполагается эксплуатация во взрывоопасной зоне (ATEX), укажите это при заказе.

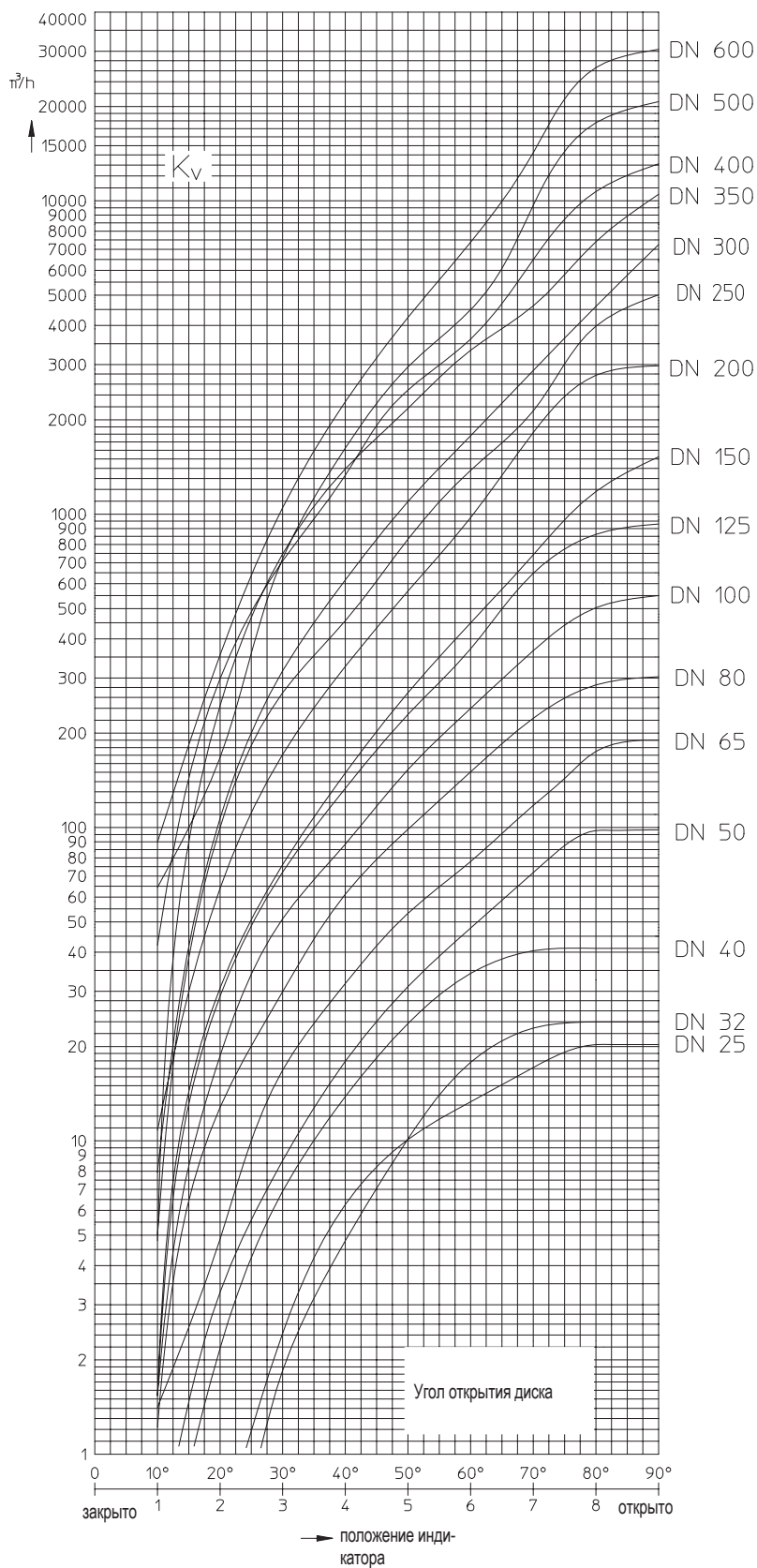
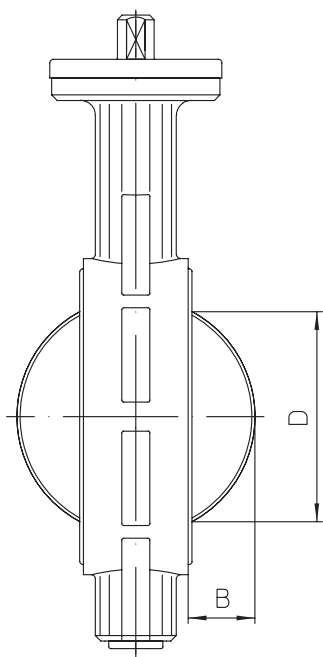
Пример:

Фигура 22.014; Номинальное давление PN16; Номинальный диаметр DN100; Уплотнение из EPDM, с фиксирующей рукояткой.

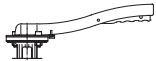
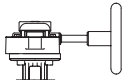

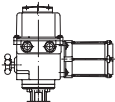
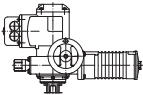
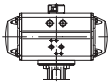
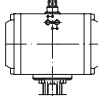
 Габариты в мм
 Масса в кг
 1 бар \triangleq 10⁵ Па \triangleq 0,1 мПа
 Kvs в м³/ч

Значение Kvs и Значение Zeta

| | DN | 25 | 32 | 40 | 50 | 65 | 80 | 100 | 125 | 150 | 200 | 250 | 300 | 350 | 400 | 500 | 600 |
|----------------------|--------|------|------|------|------|------|------|------|------|------|------|------|------|-------|-------|-------|-------|
| Значение Kvs | (м³/ч) | 20 | 24 | 41 | 98 | 190 | 302 | 550 | 930 | 1525 | 3000 | 5000 | 7300 | 10260 | 13140 | 20750 | 30430 |
| Значение Zeta | -- | 1,52 | 2,93 | 2,42 | 1,03 | 0,79 | 0,72 | 0,53 | 0,45 | 0,35 | 0,29 | 0,25 | 0,24 | 0,23 | 0,24 | 0,23 | 0,22 |


Разность между наружным диаметром диска и строительной длиной затвора

| | DN | 25 | 32 | 40 | 50 | 65 | 80 | 100 | 125 | 150 | 200 | 250 | 300 | 350 | 400 | 500 | 600 |
|----------|------|----|----|----|----|----|----|-----|-----|-----|-----|-----|-----|-----|-----|-----|-----|
| B | (мм) | -- | -- | 5 | 5 | 11 | 18 | 25 | 36 | 48 | 71 | 91 | 112 | 132 | 147 | 188 | 224 |
| D | (мм) | -- | -- | 26 | 29 | 49 | 68 | 88 | 115 | 142 | 194 | 243 | 292 | 333 | 383 | 486 | 580 |

| DN | 25-50 | 65 | 80 | 100 | 125 | 150 | 200 | 250 | 300 | 350 | 400 | 500 | 600 | | |
|---|---|------------------------|-------------------|--------------|-------------------|--------------|--------------|---------------|-------------------|---------------|-------------------------|-------------------|-------------------|------------|---------|
| Подсоединение-Фланец EN ISO 5211 | F 05 | | | F 07 | | | | F 10 | | | F 14 | | F 16 | | |
| Присоединит. конец вала с двумя фасками | (мм) | 11 _{d11} | | | 17 _{d11} | | | | -- | | | -- | | -- | |
| 4-гранный присоединительный конец вала | (мм) | -- | | | -- | | | | 22 _{d11} | | 27 _{d11} | 36 _{d11} | 46 _{d11} | | |
| Ручной привод | Фиксирующая рукоятка  | Размер | I | | | II | | | | -- | | | | | |
| | Червячный редуктор  | Тип | SE07 | | | | SE10 | | | SE12 | M15 | | | | |
| Электрический привод | rotork (230В 50Гц)  | Тип | ROM-1 | ROM-A | ROM-2 | ROM-3 | | | -- | | | | | | |
| | Deufra (230В 50Гц)  | Тип | OA3 | OA6 | OA8 | OA15 | AS25 | AS50 | BS100 | AS200 | | | | | |
| | Auma (400V 50Гц)  | Тип | SG05 | | | | SG07 | SG10 | SG12 | | SA07.5 +VZ4.3 +SG 125.3 | | | | |
| Пневматический привод | AIR TORQUE  | двустороннее действие | DR30 | | DR60 | DR100 | DR150 | DR220 | DR450 | DR600 | DR1200 | DR3000 | | | |
| | | одностороннее действие | Пружина закрывает | Тип | 30SC6 | 60SC6 | 100SC6 | 150SC6 | 220SC6 | 300SC6 | 450SC6 | 600SC6 | 1200SC6 | 2000SC6 | 3000SC6 |
| | Пружина открывает | | Тип | 30SO5 | 60SO5 | 100SO5 | 150SO5 | 220SO5 | 450SO5 | 900SO5 | 1200SO5 | 2000SO5 | | | |
| | бар  | двустороннее действие | Тип | GTD58/90 | | GTD68/90 | GTD98/90 | | GTD 110/90 | GTD 115/90 | GTD143/90 | GTD 163/90 | GTD 210/90 | GTD 254/90 | |
| одностороннее действие | | Пружина закрывает | Тип | GTE 68/90-12 | GTE 78/90-10 | GTE 88/90-10 | GTE 98/90-12 | GTE 110/90-12 | GTE 115/90-12 | GTE 127/90-12 | GTE 143/90-12 | GTE 210/90-10 | GTE 250/90-8 | | |
| | Пружина открывает | Тип | GTE 68/90-8 | GTE 78/90-8 | GTE 88/90-8 | GTE 110/90-8 | GTE 115/90-6 | GTE 127/90-8 | GTE 143/90-8 | GTE 210/90-8 | GTE 250/90-6 | | | | |