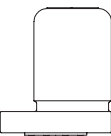

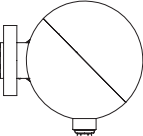
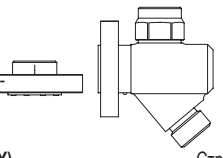
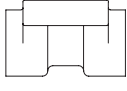
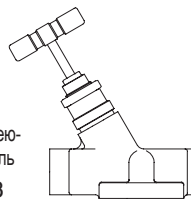


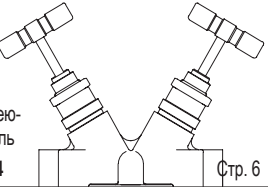
CONA®-Universal
для быстрого монтажа/демонтажа на CONA®-коннекторе или стороннем соединительном элементе

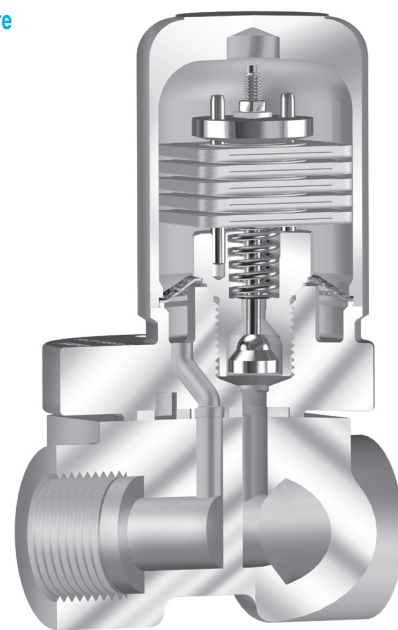
CONA®B-Universal Биметаллический конденсатоотводчик ANSI300	(Фиг. 604)	Нержавеющая сталь Фиг. 604		Стр. 2
CONA®M-Universal конденсатоотводчик с мембранным капсюлем ANSI300	(Фиг. 622)	Нержавеющая сталь Фиг. 622		Стр. 3
CONA®S-Universal Поплавковый конденсатоотводчик ANSI300	(Фиг. 628)	Нержавеющая сталь Фиг. 628		Стр. 4
CONA®TD-Universal Термодинамический конденсатоотводчик ANSI300 - без фильтра (Фиг. 642) - с внешним сетчатым фильтром (Фиг. 643)	(Фиг. 642) (Фиг. 643)	Нержавеющая сталь Фиг. 642 / Фиг. 643 (Y)		Стр. 5

CONA®-Connector 681 Системный присоединительный элемент ANSI300 - с резьбовыми муфтами (Фиг. 681....2) - с муфтами под приварку (Фиг. 681....3)	(Фиг. 681....2) (Фиг. 681....3)	Нержавеющая сталь Фиг. 681		Стр. 6
--	------------------------------------	--------------------------------------	---	--------

CONA®-Connector 682 Системный присоединительный элемент с внешним сетчатым фильтром ANSI300 - с фланцами (Фиг. 682....1) - с резьбовыми муфтами (Фиг. 682....2) - с муфтами под приварку (Фиг. 682....3) - с концами под приварку (Фиг. 682....4)	(Фиг. 682....1) (Фиг. 682....2) (Фиг. 682....3) (Фиг. 682....4)	Кованая сталь Нержавеющая сталь Фиг. 682		Стр. 6
--	--	---	---	--------

CONA®-Connector 683 Системный присоединительный элемент с перекрываемым входом ANSI300 - с фланцами (Фиг. 683....1) - с резьбовыми муфтами (Фиг. 683....2) - с муфтами под приварку (Фиг. 683....3) - с концами под приварку (Фиг. 683....4)	(Фиг. 683....1) (Фиг. 683....2) (Фиг. 683....3) (Фиг. 683....4)	Кованая сталь Нержавеющая сталь Фиг. 683		Стр. 6
---	--	---	---	--------

CONA®-Connector 684 Системный присоединительный элемент с перекрываемым входом и выходом ANSI300 - с фланцами (Фиг. 684....1) - с резьбовыми муфтами (Фиг. 684....2) - с муфтами под приварку (Фиг. 684....3) - с концами под приварку (Фиг. 684....4)	(Фиг. 684....1) (Фиг. 684....2) (Фиг. 684....3) (Фиг. 684....4)	Кованая сталь Нержавеющая сталь Фиг. 684		Стр. 6
---	--	---	---	--------



CONA®B-Universal Фиг. 604 с CONA®-Connector Фиг. 681....2

Особенности CONA®-Universal:

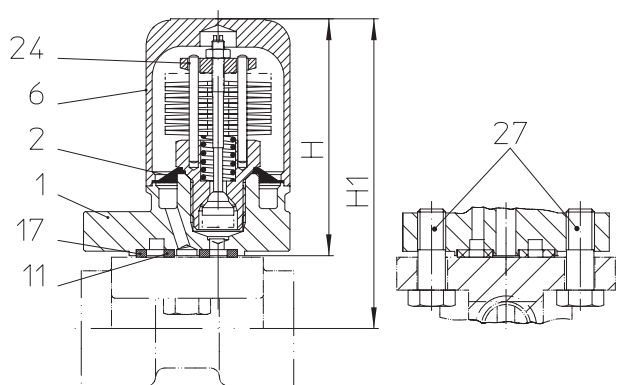
- для отвода
 - фиг. 604 / 622 / 642 / 643: переохлажденного конденсата
 - фиг. 628: кипящего конденсата
- жесткая, устойчивая к действию гидравлических ударов конструкция
- автоматическая деаэрация при запуске установки и в режиме работы
- фиг. 604 / 642 / 643: действие аналогично обратному клапану
- положение при установке:
 - Фиг. 604 / 622: любое, за исключением колпаком вниз
 - Фиг. 628: всегда спускным винтом вниз
 - Фиг. 642: любое
 - Фиг. 643: сетчатой заглушкой вниз
- исполнение из высококачественной нержавеющей стали
- оптимизированная конструкция оборудования для быстрого монтажа
- возможность комбинации с любыми типами коннекторов CONA

Особенности CONA®-Connector:

- негромоздкая, компактная конструкция
- минимизация расходов на установку и техническое обслуживание
- на выбор из углеродистой или нержавеющей стали
- фиг. 682: с внешним сетчатым фильтром
- фиг. 683 / 684: с встроенным, не требующим интенсивного технического обслуживания запорным клапаном с сальником (а также в не требующем технического обслуживания исполнении с сифоном согласно требованиям TA-Luft)
- простая замена подключенного отводчика путем перекрытия подающей и отводящей линий
- опционально с продувочным устройством
- Тип 683: специально для дооборудования CODI, в качестве конденсатосборника, рекомендуется
- предотвращение появления потенциальных мест утечки благодаря отсутствию дополнительных винтовых или приварных соединений с клапанами и трубопроводами
- возможность комбинации с любыми типами CONA-Universal

CONA®B-Universal - Биметаллический конденсатоотводчик (Нержавеющая сталь)

- термический конденсатоотводчик с устойчивым к коррозии и гидравлическому удару биметаллическим регулятором
- автоматическая деаэрация при запуске установки и в режиме работы
- клапан обратного течения
- с внутренним сетчатым фильтром
- прочная, нечувствительная к гидравлическим ударам конструкция
- любое монтажное положение, кроме „коллаком вниз“
- оптимизированная конструкция оборудования для быстрого монтажа
- возможность комбинации с любыми типами коннекторов CONA (см. стр. 6)



Фиг. 604 Universal-Фланец с 2 x 3/8" UNC-Резьба

Пределы применения

Фиг. 55.604	ANSI 300 - SA351CF8
Рабочее давление PS (бар/изб.)	22
Температура на входе TS (°C)	400
Доп. дифференциальное давление РМХ (бар):	22
Для регулятора:	R22

Тип присоединения

Universal-Фланец	2 x 3/8" UNC-Резьба
------------------	---------------------

Габаритные размеры и масса

H	(мм)	78
H1	(мм)	в зависимости от типа соединения
Вес прим.	(кг)	0,8

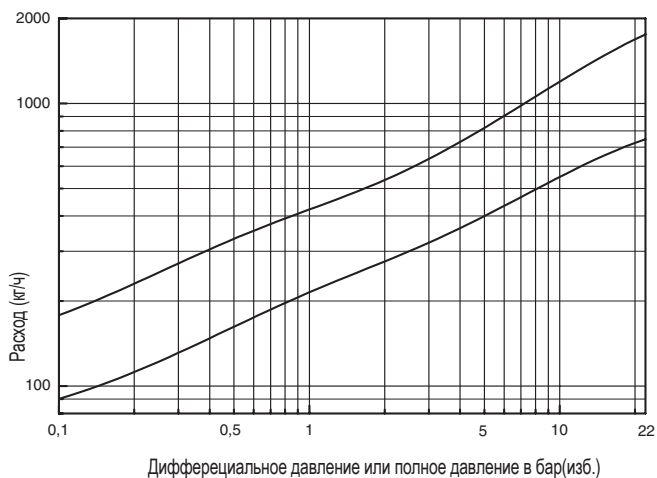
Диаграмма потока


Диаграмма иллюстрирует максимальный поток при заводской настройке.

Кривая 1

Максимальный расход горячего конденсата прим. на 10 К ниже температуры кипения.

Кривая 2

Максимальный расход охлажденного конденсата 20°C (при запуске холодной установки)

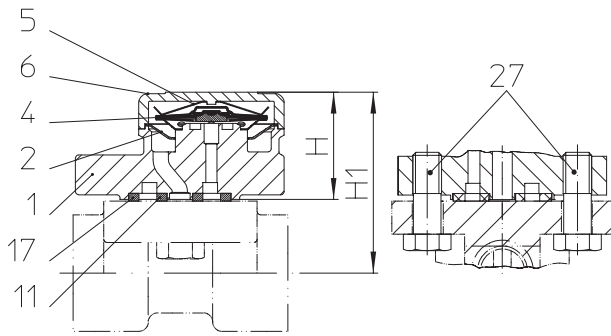
Температура поступающего конденсата определяет степень открытия регулятора. Чем ниже температура конденсата, тем выше пропускная способность регулятора.

Перечень деталей

Дет.	Обозначение	Фиг. 55.604
1	Корпус	SA351CF8
2	Фильтр	SA240Gr.304
6	Кожух	SA182F321
11	Уплотнительное кольцо (спиральное уплотнение)	чистый графит
17	Уплотнительное кольцо (спиральное уплотнение)	чистый графит
24	Регулятор	коррозионно-стойкий биметалл ТВ 102 / 85
27	Вставка	SA193Gr.B16

Соблюдайте требования, содержащиеся в нормативной и технической документации!

Инструкции по эксплуатации можно заказать по телефону (+49 52 07) 994-0 или факсу (+49 52 07) 994-158 или 159.

CONA®M-Universal - конденсатоотводчик с мембранным капсюлем (Нержавеющая сталь)


Фиг. 622 Universal-Фланец с 2 x 3/8" UNC-Резьба

- термический конденсатоотводчик с устойчивым к коррозии и гидравлическому удару мембранным капсюлем
- с внутренним сетчатым фильтром
- прочная, нечувствительная к гидравлическим ударам конструкция
- любое монтажное положение, кроме „коллаком вниз“ (оптимальная фильтрация достигается при горизонтальной установке)
- оптимизированная конструкция оборудования для быстрого монтажа
- мембранный капсюль для переохлаждения конденсата на 10К
- возможность комбинации с любыми типами коннекторов CONA (см. стр. 6)

Пределы применения

Фиг. 55.622	ANSI300 - SA351CF8
Рабочее давление PS (бар(изб.))	29
Температура на входе TS (°C)	400
Доп. дифференциальное давление PMX (бар):	29
Для регулятора:	R32

Тип присоединения

Universal-Фланец	2 x 3/8" UNC-Резьба
------------------	---------------------

Габаритные размеры и масса

H	(мм)	35
H1	(мм)	в зависимости от типа соединения
Вес прим.	(кг)	0,5

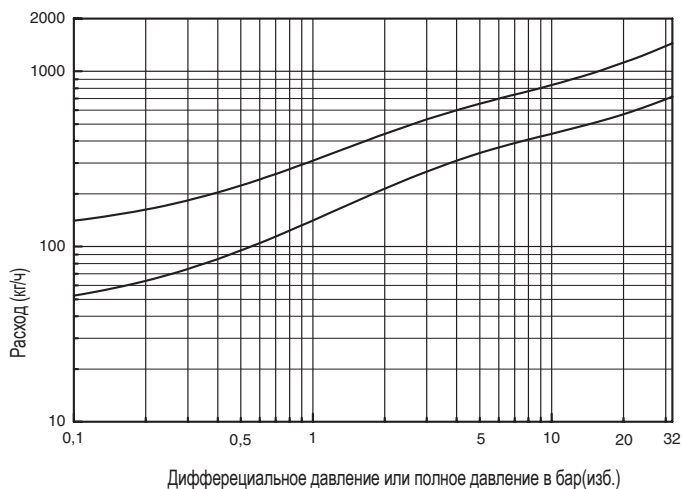
Диаграмма потока


Диаграмма иллюстрирует максимальный поток.

Кривая 1

Максимальный расход горячего конденсата прим. на 10 К ниже температуры кипения.

Кривая 2

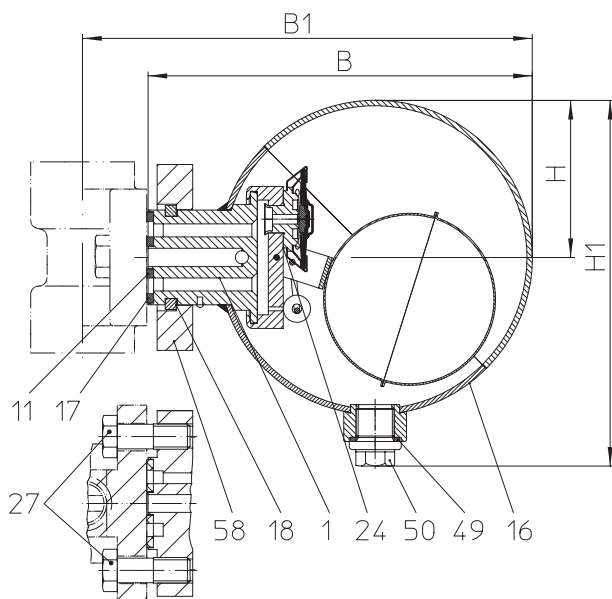
Максимальный расход охлажденного конденсата 20°C (при запуске холодной установки)

Перечень деталей

Дет.	Обозначение	Фиг. 55.622
1	Корпус	SA351CF8
2	Фильтр	SA240Gr.304
4	Мембранный капсюль В (Мембрана / Капсюль)	Хастеллой / SA240Gr.304
5	Плоская пружина	AISI301
6	Кожух	SA182F321
11	Уплотнительное кольцо (спиральное уплотнение)	чистый графит
17	Уплотнительное кольцо (спиральное уплотнение)	чистый графит
27	Вставка	SA193Gr.B16

Соблюдайте требования, содержащиеся в нормативной и технической документации!

Инструкции по эксплуатации можно заказать по телефону (+49 52 07) 994-0 или факсу (+49 52 07) 994-158 или 159.

CONA®S-Universal - Поплавковый конденсатоотводчик (Нержавеющая сталь)


Фиг. 628 Universal-Фланец с 2 x 3/8" UNC-Резьба

- поплавковый конденсатоотводчик с регулировкой уровня для дренажа паровых систем любых типов
- встроенный мембранный капсюль в качестве дополнительного термического регулирующего звена служит для автоматической пусковой деаэрации
- моментальный отвод кипящего конденсата
- прочная, нечувствительная к гидравлическим ударам конструкция
- монтажное положение - всегда сливной заглушкой (Дет. 50) вниз
- возможность комбинации с любыми типами коннекторов CONA (см. стр. 6)

Пределы применения

Фиг. 55.628	ANSI300 Корпус: SA182F321 / Колпак: SA240Gr.304
Рабочее давление PS (бар(изб.))	29
Температура на входе TS (°C)	400
Доп. дифференциальное давление РМХ (бар):	29
Для регулятора:	R32

Тип присоединения

Universal-Фланец	2 x 3/8" UNC-Резьба
------------------	---------------------

Габаритные размеры и масса

H	(мм)	58
H1	(мм)	134
B	(мм)	140
B1	(мм)	в зависимости от типа соединения
Вес прим.	(кг)	1,4

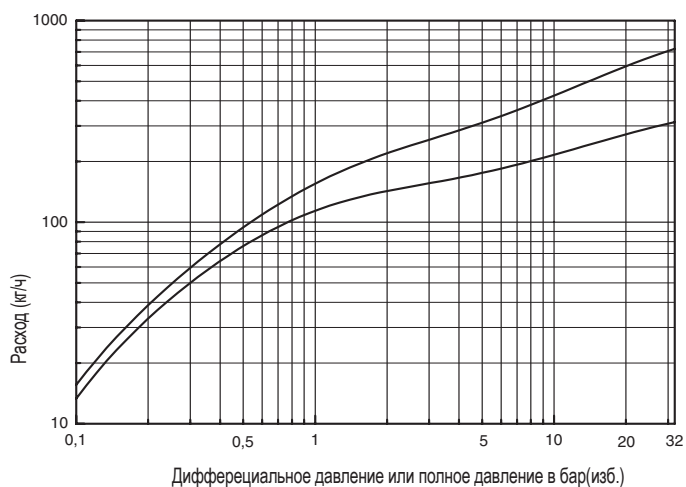
Диаграмма потока


Диаграмма иллюстрирует максимальный поток.

Кривая 1

Maximaler Расход ап кипящего конденсата.

Кривая 2

Максимальный расход охлажденного конденсата 20°C (при запуске холодной установки)

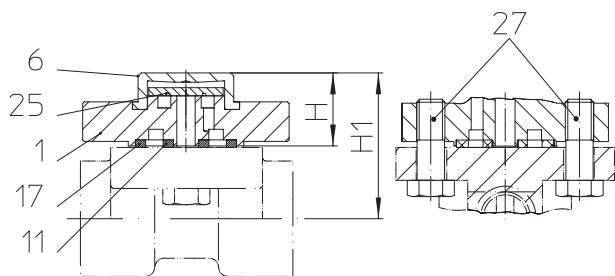
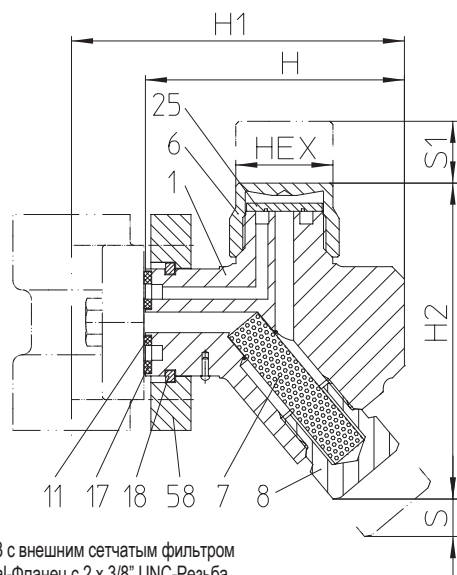
Перечень деталей

Дет.	Обозначение	Материал, Материал-№
1	Корпус	SA182F321
11	Уплотнительное кольцо (спиральное уплотнение)	чистый графит
16	Колпак	SA240Gr.304
17	Уплотнительное кольцо (спиральное уплотнение)	чистый графит
18	Стопорное кольцо	A4
24	Мембранный капсюль В (Мембрана / Капсюль)	мембрана (Хастеллой) / SA240Gr.304
27	Вставка	SA193Gr.B16
49	Уплотнительное кольцо для сливной пробки *	A4
50	Сливная пробка (M14x1,5) *	SA182F321
58	Свободный фланец	SA182F321

* запасные части

Соблюдайте требования, содержащиеся в нормативной и технической документации!

Инструкции по эксплуатации можно заказать по телефону (+49 52 07) 994-0 или факсу (+49 52 07) 994-158 или 159.

CONA®TD-Universal - Термодинамический конденсатоотводчик (Нержавеющая сталь)

 Фиг. 642 без фильтра
 Universal-Фланец с 2 x 3/8" UNC-Резьба

 Фиг. 643 с внешним сетчатым фильтром
 Universal-Фланец с 2 x 3/8" UNC-Резьба

- компактный термодинамический конденсатоотводчик для дренажа паровых систем
- повторно-кратковременный принцип действия
- действие аналогично обратному клапану
- прочная, нечувствительная к гидравлическим ударам конструкция
- Исполнения:
 - Фиг. 642: без фильтра
 - Фиг. 643: с внешним сетчатым фильтром
- Положение при установке: - Фиг. 642: любое
 - Фиг. 643: сетчатой заглушкой вниз
- возможность комбинации с любыми типами коннекторов CONA (см. стр. 6)

Пределы применения

Фиг. 55.642 / 55.643 (Y)	ANSI300 - SA470Gr.410 / SA182F6 A
Рабочее давление PS (бар(изб.))	29
Температура на входе TS (°C)	400
Доп. дифференциальное давление PMX (бар):	29
Допустимое соотношение давлений (бар(изб.)):	Противодавление / Давление на входе ≤ 0,8

Тип присоединения

Universal-Фланец	2 x 3/8" UNC-Резьба
------------------	---------------------

Габаритные размеры и масса

		Фиг. 642	Фиг. 643
H	(мм)	24	84
H1	(мм)	в зависимости от типа соединения	
H2	(мм)	--	103
S	(мм)	--	45
S1	(мм)	--	20
HEX	(мм)	--	32
Вес прим.	(кг)	0,4	1,3

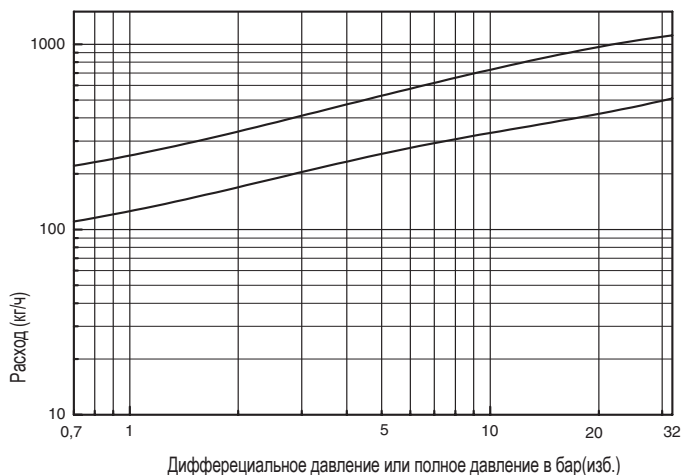
Диаграмма потока


Диаграмма иллюстрирует максимальный поток.

Кривая 1

Максимальный поток горячего конденсата.

Кривая 2

Максимальный расход охлажденного конденсата 20°C (при запуске холодной установки)

Перечень деталей

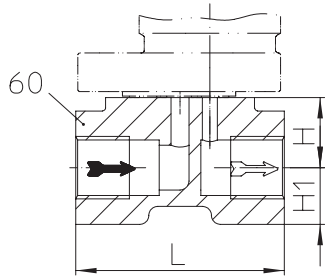
Дет.	Обозначение	Фиг. 55.642	Фиг. 55.643
1	Корпус	SA470Gr.410	SA182F6 A
6	Кожух	SA470Gr.410	SA182F321
7	Фильтр (Y)	--	SA240Gr.304
8	Заглушка фильтра (Y)	--	SA182F321
11	Уплотнительное кольцо (спиральное уплотнение)	чистый графит	
17	Уплотнительное кольцо (спиральное уплотнение)	чистый графит	
18	Стопорное кольцо	--	A4
25	Пластина клапана	AISI440	
27	Вставка	SA193Gr.B16	
58	Свободный фланец	--	SA182 F321

Соблюдайте требования, содержащиеся в нормативной и технической документации!

Инструкции по эксплуатации можно заказать по телефону (+49 52 07) 994-0 или факсу (+49 52 07) 994-158 или 159.

CONA®-Connector - Системный присоединительный элемент (Кованая сталь, Нержавеющая сталь)

- системное присоединение в целях минимизации расходов на установку и техническое обслуживание, негромоздкая компактная конструкция
- фиг. 683 / 684: с встроенным, не требующим интенсивного технического обслуживания запорным клапаном с сальником (а также в не требующим интенсивного технического обслуживания исполнении с сальфоном согласно требованиям TA-Luft)
- опционально с продувочным устройством



Фиг. 681...2 с резьбовыми муфтами

Пределы применения

Фиг. 55.681	ANSI300 - SA351CF8
Рабочее давление PS (бар(изб.))	29
Температура на входе TS (°C)	400

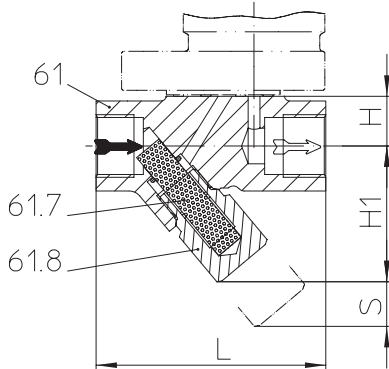
Фиг. 45.682 / 45.683 / 45.684	ANSI300 - SA105
Рабочее давление PS (бар(изб.))	32
Температура на входе TS (°C)	400

Фиг. 55.682 / 55.683 / 55.684	ANSI300 - SA182F321
Рабочее давление PS (бар(изб.))	32
Температура на входе TS (°C)	400

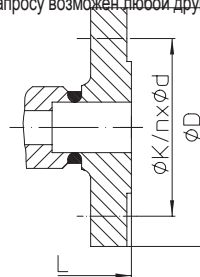
Тип присоединения

Фланец ...1	ANSI300 согласно ASME B16.5
Резьбовые муфты ...2	Rp- и NPT-резьба согласно ASME B1.20.1
Муфты под приварку ...3	согласно ASME B16.11
Концы под приварку ...4	согласно ASME B16.25

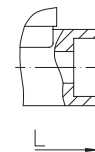
По запросу возможен любой другой тип присоединения.



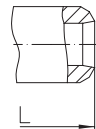
Фиг. 682...2 с внешним сетчатым фильтром и резьбовыми муфтами



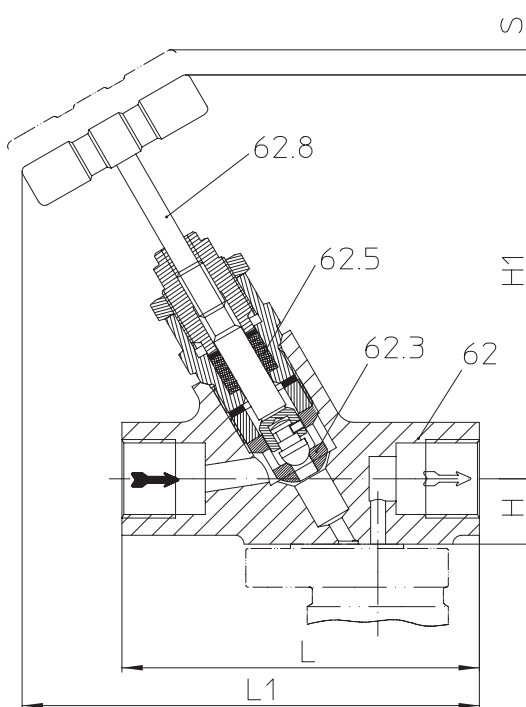
Фиг. 682/683/684...1 с фланцами



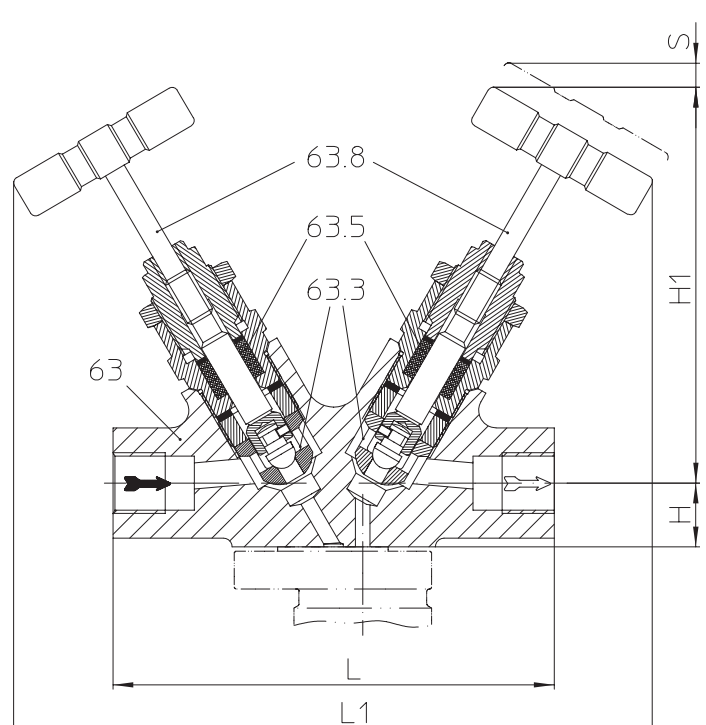
Фиг. 681/682/683/684...3 с муфтами под приварку



Фиг. 682/683/684...4 с концами под приварку



Фиг. 683...2 с перекрываемым входом и резьбовыми муфтами



Фиг. 684...2 с перекрываемым входом и выходом и резьбовыми муфтами

Габаритные размеры и масса			Типы присоединения								
			Фланец			Резьбовые муфты Муфты под приварку			Концы под приварку		
Номинальный диаметр	мм дюйм		15 1/2	20 3/4	25 1	15 1/2	20 3/4	25 1	15 1/2	20 3/4	25 1
L*	Фиг. 681	(мм)	--	--	--	70	70	--	--	--	--
	Фиг. 682	(мм)	150	150	160	95	95	160	250	250	250
	Фиг. 683	(мм)	150	150	160	120	120	160	250	250	250
	Фиг. 684	(мм)	200	200	205	152	152	205	250	250	250
L1	Фиг. 683	(мм)	169	169	174	154	154	174	219	219	219
	Фиг. 684	(мм)	220	220	220	220	220	220	220	220	220
H	Фиг. 681	(мм)	23,5	23,5	23,5	23,5	23,5	23,5	23,5	23,5	23,5
	Фиг. 682	(мм)	21	21	21	21	21	21	21	21	21
	Фиг. 683	(мм)	22	22	22	22	22	22	22	22	22
	Фиг. 684	(мм)	22	22	22	22	22	22	22	22	22
H1	Фиг. 681	(мм)	--	--	--	19	19	--	--	--	--
	Фиг. 682	(мм)	58	58	58	58	58	58	58	58	58
	Фиг. 683	(мм)	136	136	136	136	136	136	136	136	136
	Фиг. 684	(мм)	136	136	136	136	136	136	136	136	136
S	Фиг. 682	(мм)	30	30	30	30	30	30	30	30	30
	Фиг. 683	(мм)	10	10	10	10	10	10	10	10	10
	Фиг. 684	(мм)	10	10	10	10	10	10	10	10	10
Ø D	(мм)	95	117	124	--	--	--	--	--	--	
Ø K	(мм)	66,5	82,5	89	--	--	--	--	--	--	
n x Ød	(мм)	4 x 16	4 x 19	4 x 19	--	--	--	--	--	--	
Вес прим.	Фиг. 681	(кг)	--	--	--	0,6	0,6	--	--	--	--
	Фиг. 682	(кг)	2,3	2,9	3,5	1,0	1,0	1,2	1,3	1,4	1,5
	Фиг. 683	(кг)	3,0	3,5	4,1	1,7	1,6	1,8	1,9	2,0	2,1
	Фиг. 684	(кг)	4,0	4,5	5,1	2,7	2,6	2,8	2,9	3,0	3,1

Конденсатоотводчик стандарта ASTM

- * элементы, подвергающиеся давлению, из материалов ASTM / AISI
- * винты и гайки из материалов ASTM, с метрической и американской резьбой
- * монтажная длина согласно каталогу или по желанию заказчика
- * фланец стандарт ANSI
- * тест на давление по стандарту API 598

Перечень деталей

Дет.	Обозначение	Фиг. 45.682 / 683 / 684	Фиг. 55.681	Фиг. 55.682 / 683 / 684
60	Корпус (Фиг. 681)	--	SA351CF8	--
61 (Y)	Корпус (Фиг. 682)	SA105	--	SA182F321
61.7 (Y)	Фильтр *	SA240Gr.304		
61.8 (Y)	Заглушка фильтра *	SA182F321		
62	Корпус (Фиг. 683)	SA105	--	SA182F321
62.3	Седло *	AISI303		
62.5	Уплотнительное кольцо (1 комплект) *	чистый графит		
62.8	Модуль: Запорный клапан в сборе *	SA240		
63	Корпус (Фиг. 684)	SA105	--	SA182F321
63.3	Седло *	AISI303		
63.5	Уплотнительное кольцо (1 комплект) *	чистый графит		
63.8	Модуль: Запорный клапан в сборе *	SA240		

* запасные части

Соблюдайте требования, содержащиеся в нормативной и технической документации!

Инструкции по эксплуатации можно заказать по телефону (+49 52 07) 994-0 или факсу (+49 52 07) 994-158 или 159.

