

**Инструкция по монтажу, эксплуатации и
техническому обслуживанию**



**стационарные напорные накопительные
водонагреватели комбинированного нагрева**

Артикул модели:

Boiler Omega 100 SVE

Boiler Omega 160 SVE

Boiler Omega 200 SVE

Уважаемый покупатель!

Вы стали владельцем накопительного, комбинированного бойлера «ALPHATHERM». Мы уверены, что при соблюдении правил эксплуатации и своевременном сервисном обслуживании оборудование прослужит долго, и Вы останетесь довольны на весь срок эксплуатации.

СОДЕРЖАНИЕ

1. ТЕХНИЧЕСКИЕ ДАННЫЕ

1.1. Комплект поставки	3
1.2. Принцип функционирования	3
1.3. Техническое описание	3
1.4. Таблица технических характеристик	5

2. ИНСТРУКЦИЯ ПО УСТАНОВКЕ

2.1. Монтаж	6
2.2. Подключение к системе водоснабжения	9
2.3. Подключение электроэнергии	9
2.4. Введение в эксплуатацию	9
2.5. Очистка водонагревателя	10
2.6. Гарантийные обязательства	11

1.1. Комплект поставки

Бойлер поставляется полностью в собранном виде, в твердой картонной упаковке. После вскрытия упаковки проверьте целостность содержимого и комплектность поставки.

1.2. Принцип функционирования

Отбор горячей воды производится в верхней части водонагревателя, а подача холодной воды в нижнюю часть, где расположены нагревательные элементы.

Следует учесть, что при использовании электрокерамического нагревательного элемента расход ГВС ограничен объемом накопительной емкости водонагревателя и временем нагрева воды. В тоже время, используя в качестве нагревателя вторичный теплообменник при правильном соотношении объема и мощности водонагревателя с требуемым расходом ГВС можно обеспечить бесперебойное потребление.

Для правильного функционирования автоматики прибора нежелательно использование одновременно двух источников нагрева.

а) Нагрев ГВС электрической энергией

После включения водонагревателя в электрическую сеть отопительный прибор нагревает воду. Включение и выключение прибора регулирует термостат, снабженный контрольным датчиком (светит-работает/не светит-не работает). Термостат можно регулировать по необходимости от 0 °С до 77 °С. Рекомендуемая температура ГВС 55°С. Данная температура обеспечит оптимальное функционирование водонагревателя, снижаются потери тепла и экономится электроэнергия.

В случае длительного отсутствия потребления ГВС следует переставить ручку термостат в положение 10 С° или "снежинка", или обесточить водонагреватель и слить воду.

б) Нагрев ГВС от контура отопления

Перед входом и выходом в теплообменник необходимо установить запорную арматуру для беспрепятственного демонтажа и отключения от системы отопления. Так же рекомендуется установка диаэратора воздуха в верхней точке теплообменника для удаления воздуха. Время нагрева и объем постоянного расхода ГВС зависит от температуры и протока воды в отопительной системе.

1.3. Технические характеристики

Стационарный бойлер «ALPHATHERM» представляет собой вертикальный напорный стальной бак объемом 100, 160, 200 литров и спиралевидный трубчатый теплообменник. В заводских условиях приемочные испытания производятся при избыточном давлении для бака водонагревателя 1,3 МПа, для теплообменника 1 МПа.

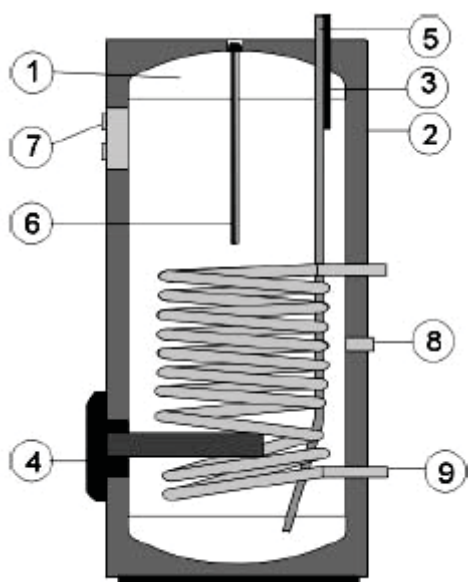
Внутренняя поверхность бака и наружная часть теплообменника, контактирующая с водой, обработана электростатическим порошковым напылением (стеклокерамика) для сохранения гигиенических свойств воды и предотвращения коррозии металла. Дополнительная антикоррозионная защита обеспечивается магниевым анодом, оформление и использованный материал анода отвечает норме DIN4753/6.

В нижней части бака с боку имеется отверстие с фланцем, предназначенное для ревизии и очистки водонагревателя. В крышку фланца вмонтирован электротэн мощностью 2,2 кВт, и защищен коробом.

В верхней части водонагревателя расположен индикатор температуры. Температура воды определяется при помощи термостата в пределах от 0 °С до 77 °С, по шкале, нанесенной на панели термостата.

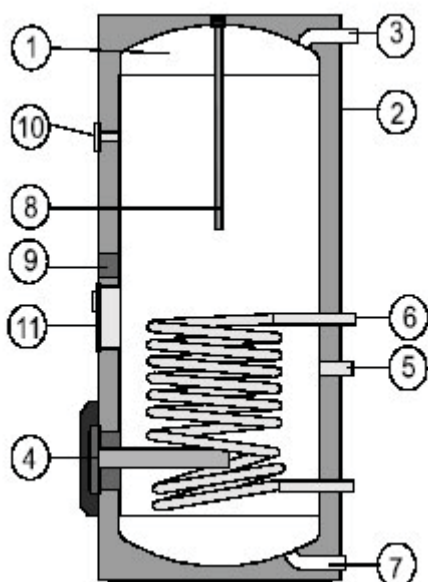
Наружная поверхность бака покрыта высокоплотной полиуретановой изоляцией 40-60 мм обеспечивающая минимальные потери тепла. Корпус водонагревателя выполнен из стали и покрыт эмалью. Водонагреватель предназначен для установки в ваннах, душевых, в подвалах и других пространствах и отвечают стандартным нормам. Пользоваться изделием рекомендуется во внутренних помещениях при температуре воздуха от +2. °С до +45 °С и при относительной влажности воздуха не более 80 %.

**Схема расположения основных элементов:
Boiler Omega 100 SVE**



1. Накопительная емкость
2. Корпус водонагревателя
3. Выход ГВС
4. Ревизионный фланец со встроенным электротэном 2,2 кВт
5. Вход холодной воды
6. Магниевого анода
7. Панель регулирования температуры с термометром
8. Вход рециркуляции
9. Спиральный теплообменник

**Boiler Omega 160 SVE
Boiler Omega 200 SVE**



1. Накопительная емкость
2. Корпус водонагревателя
3. Выход ГВС
4. Ревизионный фланец со встроенным электротэном 2,2 кВт
5. Вход рециркуляции
6. Вход холодной воды
7. Спиральный теплообменник
8. Магниевого анода
9. Отверстие для установки доп. Эл. нагревателя (только для 200л)
10. Термометр
11. Панель регулирования температуры

1.4. Таблица технических характеристик

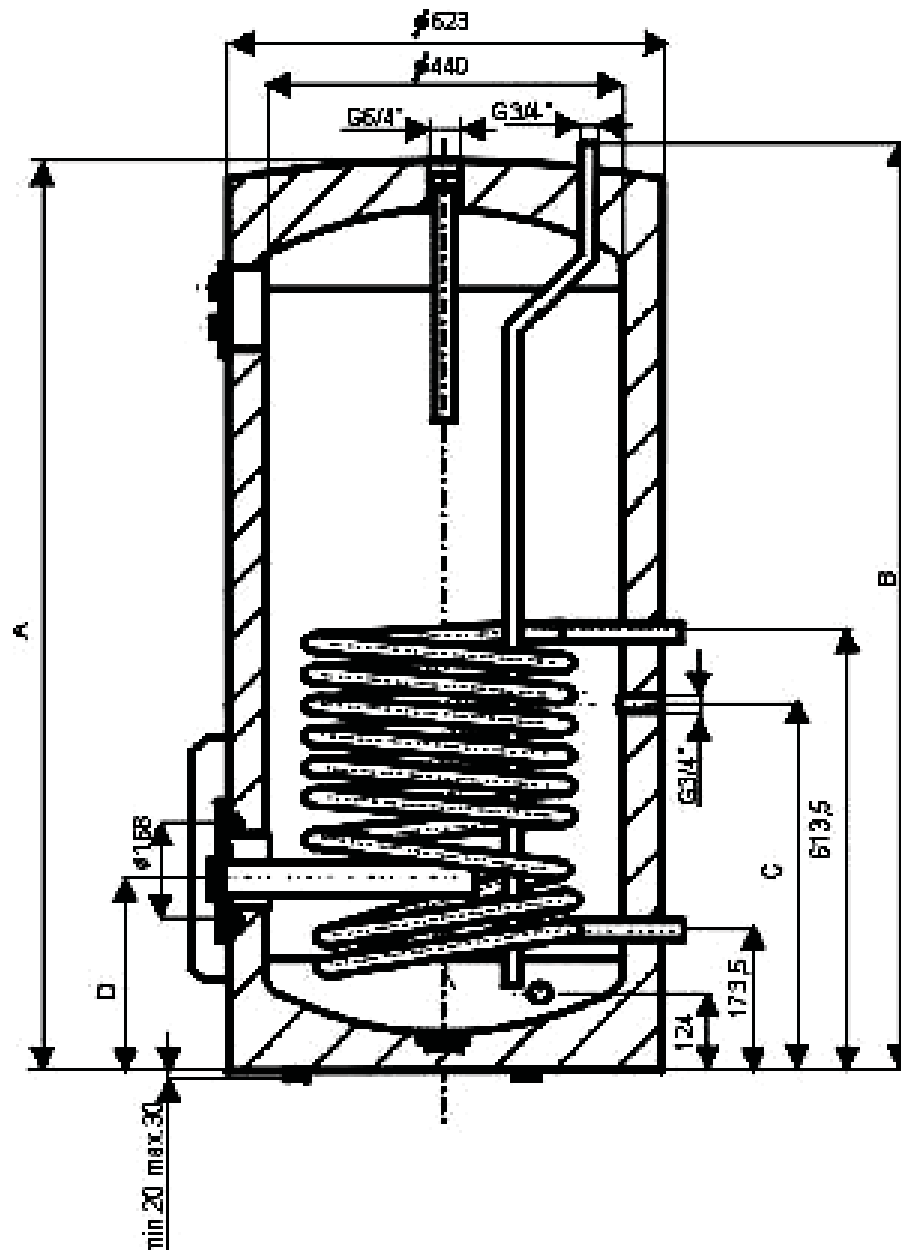
Тип	Boiler Omega 100 SVE	Boiler Omega 160 SVE	Boiler Omega 200 SVE
Объём [л]	95	160	200
Вес водонагревателя [кг]	70	88	102
Высота [мм]	815	1018	1328
Диаметр [мм]	523	584	584
Мощность теплообменника [кВт] (t° отоп. контура 80°C расход (310 л/час)*)	24	24	24
Производительность [л/час] (при t° ГВС 45 °С)	610	670	670
Время нагрева воды эл. энергией с 10 °С до 60 °С [часов]	3	4,5	5,5
Время нагрева воды теплообменником с 10 °С до 60 °С [минут]	14	23	28
Тепловые потери [кВт/24 ч]	0,9	1,4	1,4
Поверхность теплообменника [м ²]	1	1	1
Рабочее давление бака [МПа]	0,6	0,6	0,6
Рабочее давление теплообменника [МПа]	1	1	1
Подключение контура ГВС	¾»	¾»	¾»
Подключение отопительной воды	1»	1»	1»
Напряжение подключения	230 V/50 Hz	230 V/50 Hz	230 V/50 Hz

2.1. Монтаж

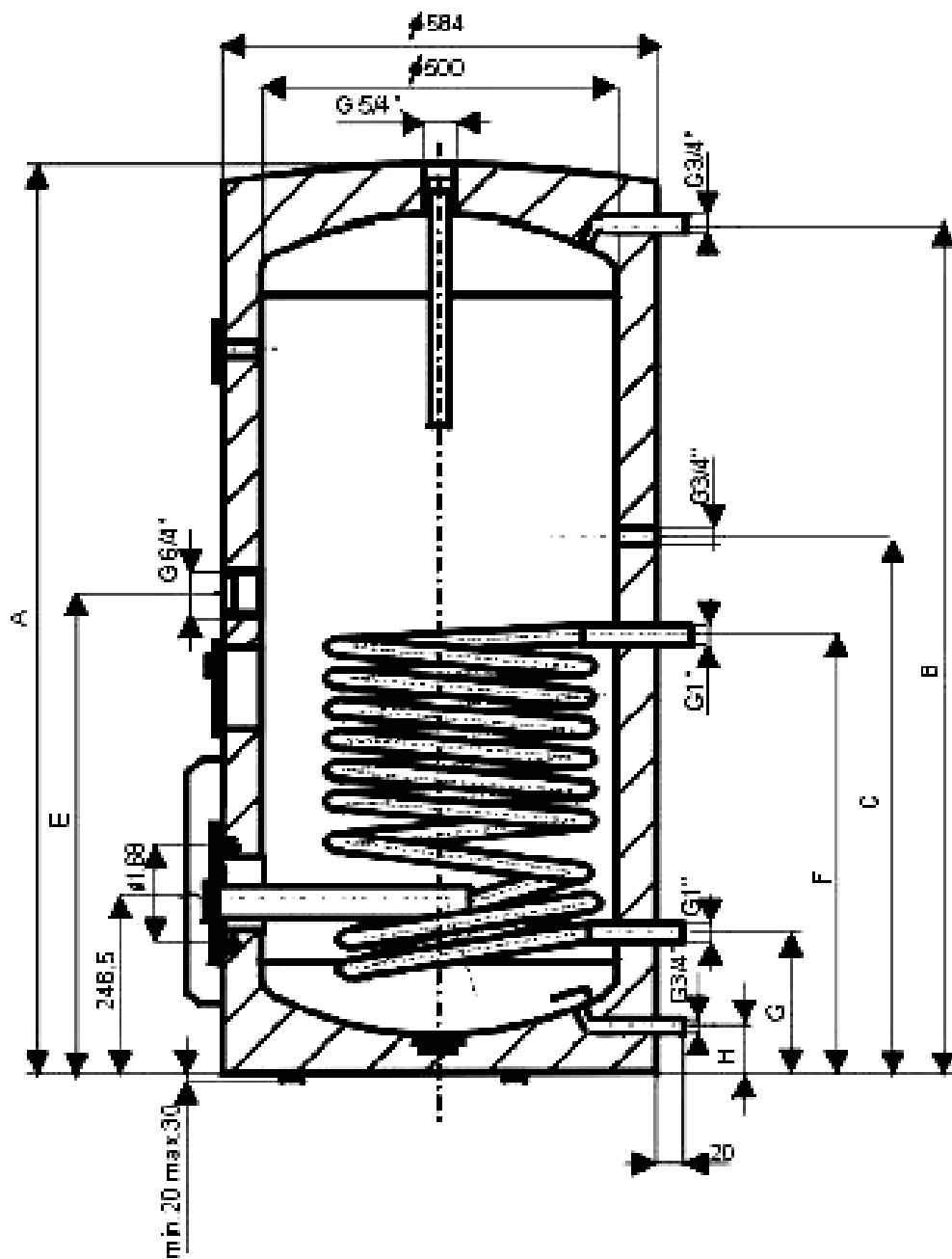
Для правильной работы бойлера необходимо соблюдать следующие условия:

1. Давление холодной воды на входе должно быть меньше или приблизительно равным рабочему давлению бойлера. В противном случае, на входе необходимо установить редукционный клапан.
2. На входе (между редукционным клапаном и бойлером) должно быть установлено оборудование, которое определенным способом ограничивает влияние теплового растяжения воды в течение нагрева – обязательно использовать предохранительно-сбросной клапан и расширительный бак (экспанзомат), а также обратный клапан, препятствующий возврату нагретой воды в холодный водопровод. Желательно, чтобы вода, сбрасываемая из предохранительного вентиля, который постоянно в действии, стекала в специальный водосток или канализацию.
3. Первым шагом при установке бойлера является проведение проводки (водопроводной, электрической и т.д.), вторым шагом – наполнение бойлера, только после этого, можно подключать к бойлеру электричество (вставить штекер в розетку и включить сетевой выключатель). Демонтаж должен проводиться в обратной последовательности.
4. Для правильного функционирования бойлера необходимо соблюдать условие, чтобы температура отопительного контура котла была постоянно выше требуемой температуры ГВС (хотя бы на 10-20 0С).
5. Водонагреватель следует устанавливать только в вертикальном положении, и не менее 400 мм от котла и стен для беспрепятственного монтажа и обслуживания.
6. Своевременно и квалифицированно осуществляйте сервисное обслуживание и замену магниевого анода.

Монтажные параметры



	A	B	C	D
Boiler Omega 100 SVE	815	869	517	229



	A	B	C	E	F	G	H
Boiler Omega 160 SVE	1018	954	509	-//-	634,5	194,5	64,5
Boiler Omega 200 SVE	1328	1264,5	844,5	664,5	634,5	194,5	64,5

2.2. Подключение к системе водоснабжения

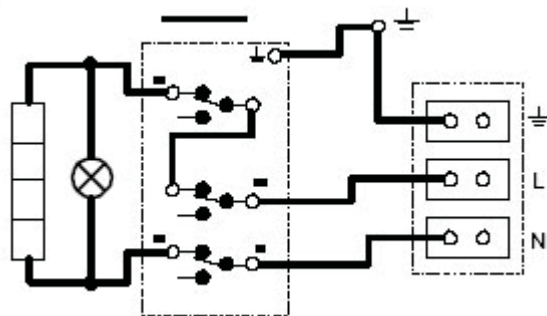
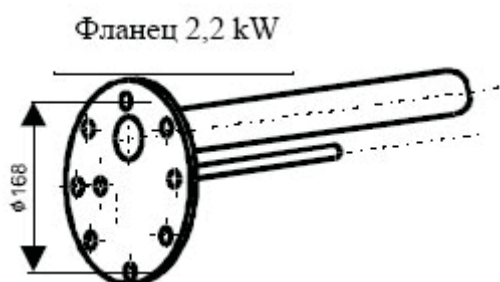
Присоединение водонагревателя к системе холодного водоснабжения и отвода на ГВС необходимо снабдить запорными вентилями. Также необходимо предусмотреть отвод в канализацию (либо другую систему водоотведения) возможного подкапывания с предохранительного клапана или аварийного сброса. **Предохранительный вентиль монтируется на входе линии холодного водоснабжения в водонагреватель между водонагревателем и запорной арматурой.** В случае, если в водопроводе кратковременно или постоянно избыточное давление выше 0,63 МПа, необходимо установить перед предохранительным вентилем редуктор давления.

Установка должна отвечать действующим правилам и стандартным нормам.

2.3. Подключение электроэнергии.

Нагреватель крепится с помощью 8 болтов M12 с шагом 168 мм. В пластмассовой коробке электрического узла помещается рабочий и предохранительный термостат, контрольная лампочка и изолятор кабеля питания.

Схема электрического подключения с термостатом COTHERM BBSC



Подключение, ремонт и контроль электрической организации, имеющая лицензию на этот вид деятельности, что должно быть отражено в гарантийном талоне.

При

установке водонагревателей в ванных и душевых, электроподключение должно отвечать действующим электротехническим нормам.

2.4. Введение в эксплуатацию

После подключения водонагревателя к системе ГВС и холодного водоснабжения, отопительному контуру котла, электрической сети и после контроля предохранительного клапана, можно включить водонагреватель в работу.

Процесс:

- проверьте герметичность подсоединений по водяному и отопительному контурам и электроподключение.
- откройте вентиль контура отопления
- откройте вентиль подачи холодной воды к водонагревателю
- заполните емкость водонагревателя и перекройте вентили ГВС и подачи холодной воды, убедитесь в отсутствии подтекания в месте присоединения

- крышки фланца. При необходимости подкрутите крепежные винты для обеспечения герметичности соединения.
- е) установите защитную крышку электрической части.
 - ж) во время нагрева воды с помощью электротэна, контур отопления должен быть отключен.
 - з) во время нагрева воды с помощью отопительного контура провести обезвоздушивание теплообменника, отключите подачу электроэнергии на тэн.

2.5. Очистка водонагревателя

Приготовление горячей воды сопровождается отложением известкового налета (водный камень) на внутренних поверхностях водонагревателя. Степень отложения зависит от степени жесткости воды, температуры нагрева и объема расхода ГВС (количества приготовляемой горячей воды).

Рекомендуется раз в два года очистить сосуд от водного камня. Срок службы магниевого анода теоретически рассчитан на 2 года эксплуатации, но меняется в зависимости от твердости и химического состава воды в месте использования. Очистку и обмен анода поручайте организации, которая осуществляет сервисную службу. При сливе воды из водонагревателя должен быть открыт вентиль сантехнического смесителя для теплой воды, чтобы в сосуде водонагревателя не появилось пониженное давление, которое прекратит слив воды.

2.6. Гарантийные обязательства

Предприятие – изготовитель предоставляет гарантию на данное изделие сроком на 3 года со дня продажи

Талон на гарантийный ремонт напорного водонагревателя

Поставщик..... Артикул водонагревателя №.....

Дата продажи потребителю:.....

Штамп, подпись и адрес продавца (монтажной организации)

Электрическую подключение выполнило предприятие: Дата:

Штамп, подпись и адрес предприятия

Внимание потребителям:

Проверьте, правильность заполнения талона на гарантийный ремонт. В случае недостатков объявите рекламацию или потеряете права, вытекающие из гарантии.