

Unical®

TRIOPREX N.

ТРЕХХОДОВОЙ ВОДОГРЕЙНЫЙ КОТЕЛ
Низкий выброс NOx



TRIOPREX N: Высокий КПД при низких потерях тепла

Компания UNICAL предлагает трехходовой котел TRIOPREX N с высоким КПД.

- Высокий КПД ($> 91,5$)
- Низкий уровень выделений NO_x ($< 120\text{мг/кВт/час}$)
- Соответствие нормам EN 303 и 92/94, предусматривающим такую конструкцию котла, в котором высокий КПД обеспечивается даже при низкотемпературном режиме работы. Котлы серии TRIOPREX полностью удовлетворяют современным требованиям к оборудованию данного вида.

Однородность диапазона мощности, т.е. возможность функционирования одной модели при любой мощности, в пределах предусмотренной конструкцией. Совместимость с низкоэмиссионными котлами, благодаря трехходовой конструкции и отсутствию инверсии факела.

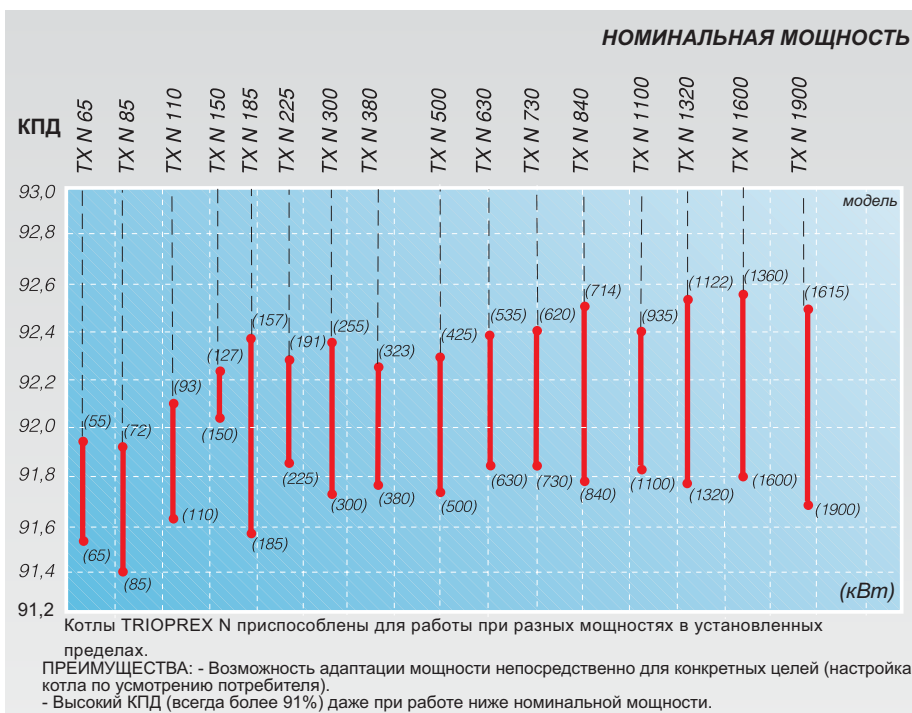
Конструктивные особенности:

Основные компоненты трехходовых котлов серии TRIOPREX N:

- обечайка овальной формы;
- топка цилиндрической формы с водоохлаждением для первого газохода;
- пучок жаровых труб второго и третьего газоходов, расположенный в верхней части котла;
- специальный коллектор/распределитель, который оптимизирует циркуляцию воды в котловом блоке.

С целью уменьшения разницы между температурой дымовых газов и теплоносителем пучок труб расположен в верхней части котла. Это устраняет опасность образования конденсата и, соответственно, коррозии, влекущей за собой разрушение котла.

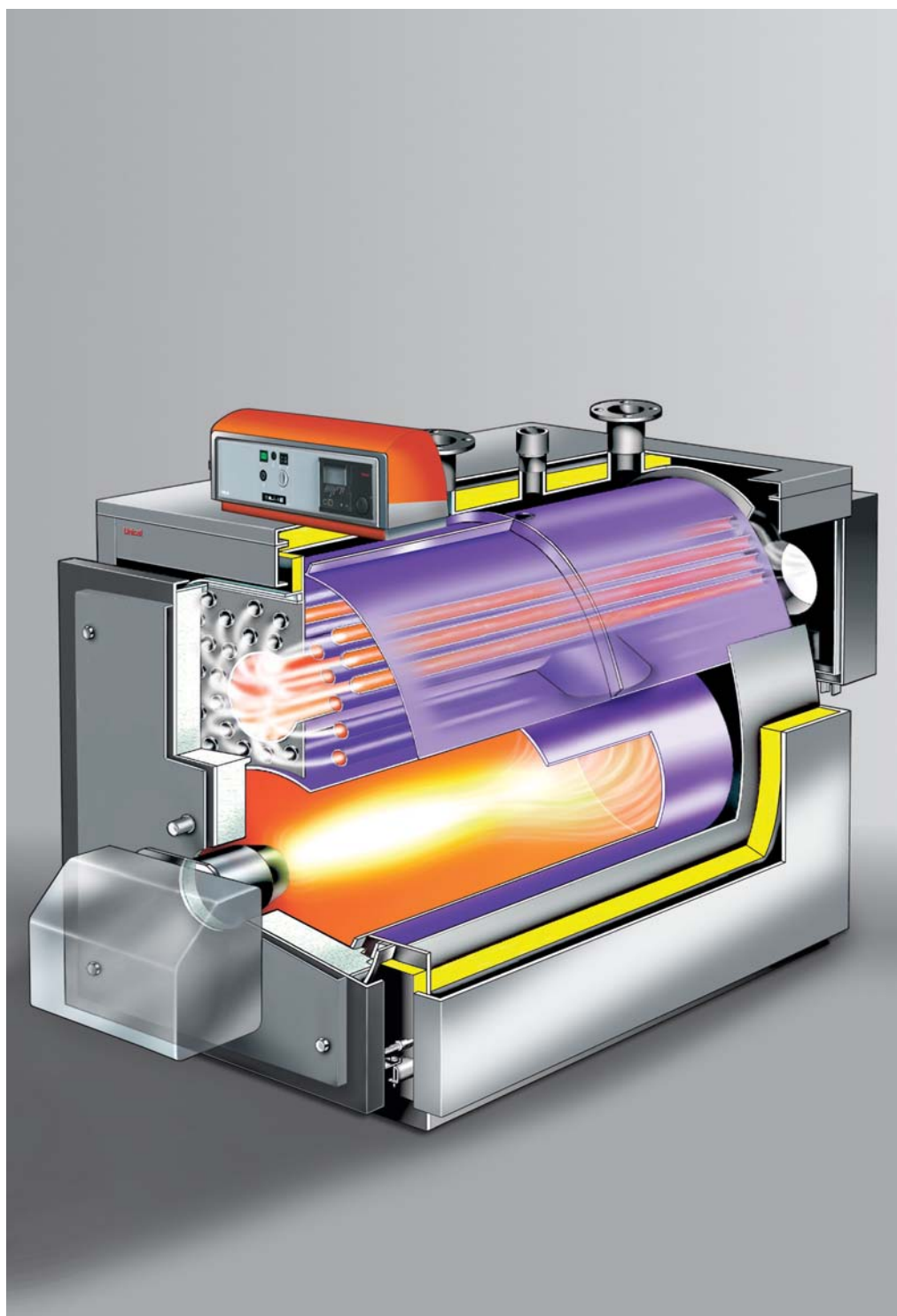
Данные технические решения, основанные на использовании передовых технологий, позволяют предоставить 3-летнюю гарантию нормальной работы тела котла.



3 года
гарантии

Благодаря своей уникальной технической конфигурации, объединившей в себе качество, надежность и долговечность, гарантия на эксплуатацию котла составляет 3 года.

Трехходовая конструкция



ОБЕЧАЙКА ОВАЛЬНОЙ ФОРМЫ
ДЛЯ ЭКОНОМИИ МЕСТА ПРИ
МОНТАЖЕ

ЦИЛИНДРИЧЕСКАЯ ТОПКА
ПЕРВОГО ГАЗОХОДА С
ЭЛАСТИЧНОЙ ДЕФОРМАЦИЕЙ.

УВЕЛИЧЕННЫЙ ДИАМЕТР
ЖАРОВЫХ ТРУБ ВТОРОГО
ГАЗОХОДА

УВЕЛИЧЕННЫЙ ПУЧОК ТРУБ ДЛЯ
ЛУЧШЕГО ТЕПЛООБМЕНА ПРИ
ТРЕТЬЕМ ГАЗОХОДЕ

ОПТИМИЗАЦИЯ ТЕПЛООБМЕНА
ПОСРЕДСТВОМ УПРАВЛЕНИЯ
ПОТОКА КОТЛОВОЙ ВОДЫ

УВЕЛИЧЕННАЯ ТОЛЩИНА
ЖАРОВЫХ ТРУБ ДЛЯ
ПРЕДОТВРАЩЕНИЯ
ОБРАЗОВАНИЯ КОНДЕНСАТА

ТУРБУЛИЗАТОРЫ ДЛЯ
УЛУЧШЕНИЯ ТЕПЛООБМЕНА В
ЖАРОВЫХ ТРУБАХ

ИЗОЛИРОВАННЫЙ СБОРНИК
ОТХОДЯЩИХ ГАЗОВ С
ВОЗДУШНОЙ ПРОСЛОЙКОЙ ДЛЯ
УМЕНЬШЕНИЯ ТЕПЛОВЫХ
ПОТЕРЬ И СНИЖЕНИЯ ШУМА

ДВЕРЬ ПОВЫШЕННОЙ
ПРОЧНОСТИ С ИЗОЛЯЦИЕЙ ИЗ
КЕРАМИЧЕСКОГО ВОЛОКНА
(ВПЛОТЬ ДО МОДЕЛИ ТХ N 840) С
СИСТЕМОЙ АВТ. БЛОКИРОВКИ
ПРИЛЕГАНИЯ И ЭЛАСТИЧНОЙ
ДЕФОРМАЦИИ ПОЗВОЛЯЕТ
СНИЗИТЬ ПОТЕРИ ТЕПЛА НА 30%

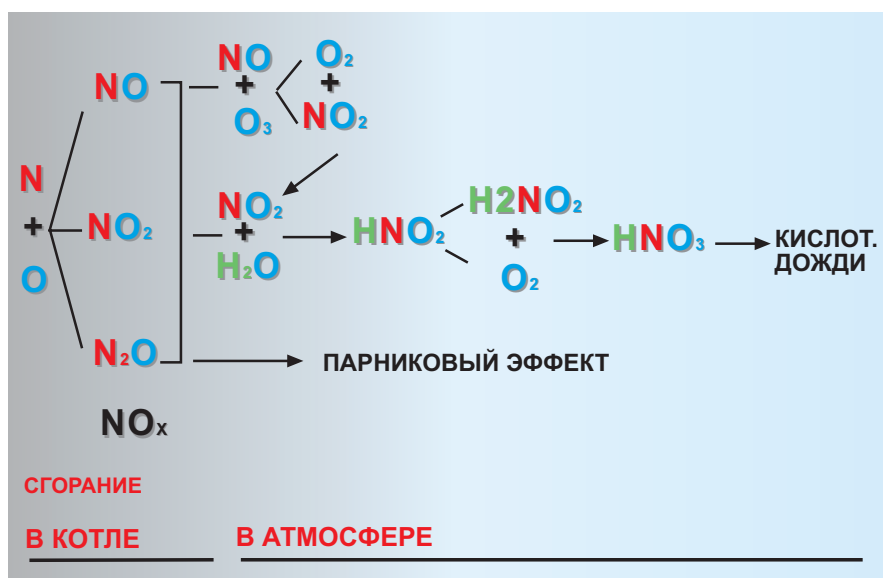
ТЕПЛОИЗОЛЯЦИЯ ИЗ
СТЕКЛОВАТЫ (ТОЛЩИНОЙ ОТ
80ММ ДЛЯ МОДЕЛИ ТХ N 85 И ДО
100ММ ДЛЯ ОСТАЛЬНЫХ
МОДЕЛЕЙ) С
ИЗНОСОУСТОЙЧИВЫМ
ПОКРЫТИЕМ

ДВОЙНАЯ ПОГРУЖНАЯ ГИЛЬЗА
ДЛЯ ДАТЧИКОВ 15ММ

СПЕЦ. ЭЛЕКТРОННЫЕ ПУЛЬТЫ
УПРАВЛЕНИЯ ДЛЯ КАСКАДНОГО
УПРАВЛЕНИЯ ОБОРУДОВАНИЕМ,
СНАБЖЕННЫЕ БЛОКОМ
ПОГОДОЗАВИСИМОГО
РЕГУЛИРОВАНИЯ
ВОЗМОЖНОСТЬ ПОДКЛЮЧЕНИЯ
ОДНО-, ДВУХ- И
ТРЕХСТУПЕНЧАТЫХ И
МОДУЛИРОВАННЫХ ГОРЕЛОК, В
ЧАСТНОСТИ С НИЗКИМ
ВЫБРОСОМ NOX

ИСПОЛЬЗОВАНИЕ МАЗУТА В
КАЧЕСТВЕ ТОПЛИВА (ТРЕБУЕТСЯ
КОНСУЛЬТАЦИЯ СПЕЦИАЛИСТА
ЗАВОДА-ИЗГОТОВИТЕЛЯ)

Что такое NOx...



Что такое NOx?

Основными вредными веществами, загрязняющими атмосферу в результате сгорания топлива являются:

- летучие углеводороды (CxHy);
- углекислота (CO);
- оксиды серы (SOx);
- азот (NOx).

В целом, объем и состав загрязняющих веществ существенно зависит от типа используемого топлива, качества его сгорания, конструктивных особенностей котла и горелки.

Оксиды азота являются единственными загрязняющими веществами, которые не могут быть устранены путем смены типа топлива, поскольку чаще всего они образуются при соединении азота с кислородом в выбрасываемых в атмосферу дымовых газах. Механизм их соединения может быть различным.

Под термином «оксид азота» формула NOx объединяет в себе три вещества:

- NO (одноокись азота),
- NO₂ (двуокись азота),
- N₂O (закись азота).

Выражаясь точнее, именно NOx являются

теми веществами, которые преобладают внутри котла (95% и более), в то время как большое количество NO₂ образуется только при контакте с низкими температурами, т.е. при выбросе отходящих газов в атмосферу. В соответствии со своим происхождением можно определить три различных механизма образования NOx.

NOx теплового происхождения

Данные вещества образуются из азота, присутствующего в воздухе, который используется для сгорания топлива при температуре 1300⁰С. Их концентрация прямо пропорциональна температуре пламени, длительности пребывания дымовых газов в зоне высокой температуры, а также зависит от парциального давления кислорода в данной зоне.

Готовые NOx

Образуются при соединении присутствующего в воздухе молекулярного азота с фрагментами углеводорода, образующихся при разложении топлива на первых стадиях сгорания. Данный процесс особенно способствует образованию NO. Количество выбрасываемого загрязняющего вещества прямо пропорционально концентрации кислорода (т.е. его избытка) и не зависит от температуры.

NOx, образующиеся из топлива

Данные вещества образуются при реакции органических азотных соединений, содержащихся в топливе с кислородом при температуре сгорания превышающей 1000⁰С. Образование оксидов азота происходит при сгорании жидкого топлива и угля, однако при сгорании метана отсутствует, поскольку последний не содержит азота. Образование загрязняющих атмосферных веществ

... И как их уменьшить

(NO_x) при сгорании топлива зависит, прежде всего, от времени их пребывания в зоне высоких температур, а также от стехиометрии, т.е. избытка кислорода.

Образовавшиеся оксиды азота попадают в атмосферу и соединяются с ней достаточно сложным химическим путем (вступая в реакцию с водяным паром, а также фотохимическими способом). Механизм данной реакции еще до конца не изучен.

Количество N₂O стабильно и остается в атмосфере на долгие годы. Данное вещество вместе с углекислым газом CO₂ и другими загрязнениями способствует образованию парникового эффекта. Посредством реакции с озоном O₃, оксид азота NO быстро преобразуется в двуокись NO₂ и кислород O₂. Позднее, двуокись азота NO₂ удаляется из атмосферы. При окислении она преобразовывается в азотистую кислоту HNO₂, и далее в азотную кислоту HNO₃, которая способствует образованию кислотных дождей. Необходимо помнить, что NO₂ является естественной и постоянной составной частью атмосферы (хотя и очень незначительной). В основном она образуется при окислении аммиака во время микробиологических реакций в органических веществах, присутствующих в земле и воде.

Как снизить загрязнение атмосферы при помощи TRIOPREX N

Процесс формирования веществ NO_x сильно зависит от:

- температуры пламени;
- длительности нахождения продуктов сгорания в зоне высоких температур;
- парциального давления кислорода и его концентрации;

Для уменьшения образования веществ NO_x необходимо:

- понизить температуру пламени;
- уменьшить теплонапряженность (кВт/м³), т.е. установить рабочий режим котла ниже номинального;
- сократить время пребывания продуктов сгорания в топке;
- снизить концентрацию кислорода.

Для решения задачи по снижению выброса NO_x в атмосферу при создании котла TRIOPREX N были использованы следующие инженерные решения:

- отсутствие инверсии при движении дымовых газов: пламя не отражается от задней стенки;
- факел горелки имеет более сжатую и короткую форму для уменьшения длительности пребывания продуктов сгорания в зоне высоких температур;
- отсутствие инверсии пламени способствует быстрому снижению его температуры со стороны стенок топки, которая охлаждается благодаря водонаполнению котла;
- снижение теплонапряженности: объем топки данной серии котлов увеличен по сравнению с топками обычных трехходовых котлов эквивалентной мощности.

С внедрением современных горелок с низким уровнем NO_x появилась возможность дополнительно снизить количество вредных веществ при помощи:

- рециркуляции (дожигания) дымовых газов, при которой часть дымовых газов и воздуха, используемого для сжигания топлива, отбирается и снова направляется в топку. Таким образом, понижается парциальное давление кислорода и температуры пламени.
- уменьшение парциального давления кислорода, путем уменьшения избытка воздуха.

Дополнительного контроля над выбросами NO_x можно достичь путем снижения мощности горелки в пределах, предусмотренных ее техническими характеристиками.

Меньше топлива Больше комфорта

ЖИДКОЕ ТОПЛИВО

минимальная температура
в обратной магистрали

ПРИ ЗАГРУЗКЕ НА 30% ПРИ ЗАГРУЗКЕ НА 100%

36°C

ГАЗ

минимальная температура
в обратной магистрали

ПРИ ЗАГРУЗКЕ НА 30% ПРИ ЗАГРУЗКЕ НА 100%

46°C

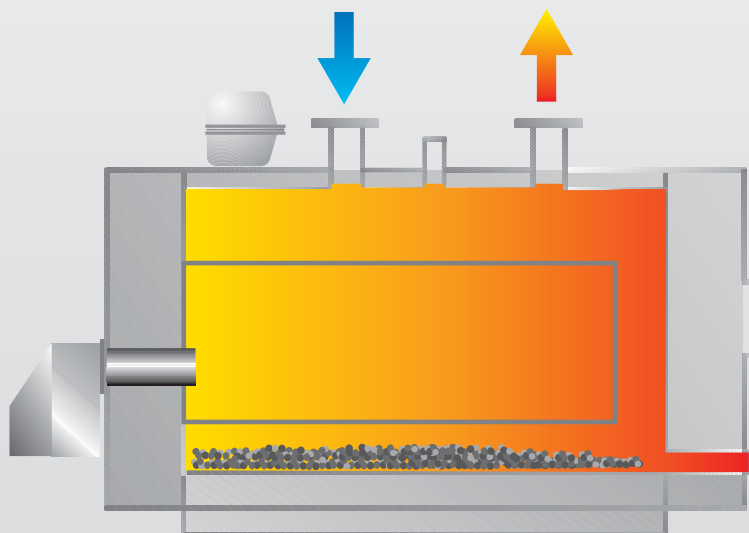
Работа в низкотемпературном режиме

Специальная технология, используемая в конструкции котла, основанная на тщательном изучении теплового вектора движения жидкости, направлена на получение максимального КПД при работе теплогенераторов TRIOPREX N в низкотемпературном режиме. Для жидкого топлива минимальная температура теплоносителя в обратной магистрали может составлять 36°C, а при использовании в качестве топлива газа - 46°C. При этом тепловая нагрузка может составлять от 30% до 100%.

При помощи блока погодозависимого регулирования, снабженного датчиками внешней температуры, функция уменьшения тепловой нагрузки позволяет регулировать температуру воды отопительного контура непосредственно в котле.

Работа в низкотемпературном режиме при любых нагрузках снижает как потери тепловой энергии с поверхности кожуха, так и дымовых газов. Все это ощутимо экономит расход топлива и ведет к уменьшению выброса загрязняющих веществ в атмосферу.

ОДНОРОДНОЕ РАСПРЕДЕЛЕНИЕ ТЕМПЕРАТУР



Передовые технологии, направленные на повышение срока эксплуатации

Прочность, проверенная временем и теплоизоляция давно уже стали «визитными карточками» высококачественных котлов. Они являются залогом длительного срока эксплуатации оборудования при высоком КПД.

Передняя дверь

Особое внимание было уделено конструкции передней двери, поскольку известно, что именно дверь в герметизированных котлах является условием их успешной работы. В связи с тем, что топка находится под давлением, любая, даже самая незначительная трещина может привести к утечке дымовых газов, что влечет за собой выгорание прокладки и перегрев двери. В связи с вышеуказанным, дверь топки агрегатов TRIOPREX N выполнена таким образом, чтобы выдерживать любые механические и тепловые нагрузки. Кроме того, специальное внутреннее покрытие из керамических волокон (вплоть до модели TX 840) уменьшает время выхода котла в режим рабочей температуры, позволяет избежать тепловых перегрузок и значительно снижает возможность образования конденсата при запуске котла. Интересной особенностью двери является система ее автоматической блокировки, реализованная при помощи стальных дисков, способных эластично изменять свою форму, что ведет к выравниванию давления и точной подгонке двери непосредственно по периметру прокладки даже при затвердевании слоя из керамических волокон.



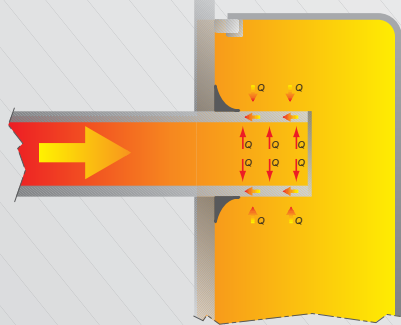
Эффект «обтекателя»

Меры, предпринятые для уменьшения образования кислотного конденсата в жаровых трубах и месте их сварного соединения с задней стенкой котлового блока, способствующие увеличению срока эксплуатации генератора, состоят в более глубокой заделке трубы в указанную стенку, в результате чего достигается эффект «обтекателя». Благодаря ему, сконцентрированное тепло Q направляется в сторону сварного шва, высушивая таким образом внутренний конденсат, и предотвращает его появление в будущем.

Изоляция

Особое внимание было уделено теплоизоляции котла, предназначенной для ограничения потерь пассивного тепла. С этой целью между телом котла и его кожухом уложена теплоизоляция из минеральной ваты толщиной от 85 до 100мм, защищенная износостойчивым покрытием, которое и находится в непосредственном контакте с телом котла. Данное покрытие, в свою очередь, защищено внешним кожухом из стальных панелей, обработанным слоем эпоксидных полимеров во избежание их окисления. В сборнике отходящих газов в качестве теплоизоляции используется воздушная прослойка.

УСТРОЙСТВО, ПРЕПЯТСТВУЮЩЕЕ
ОБРАЗОВАНИЮ КОНДЕНСАТА.
ЭФФЕКТ «ОБТЕКАТЕЛЯ»



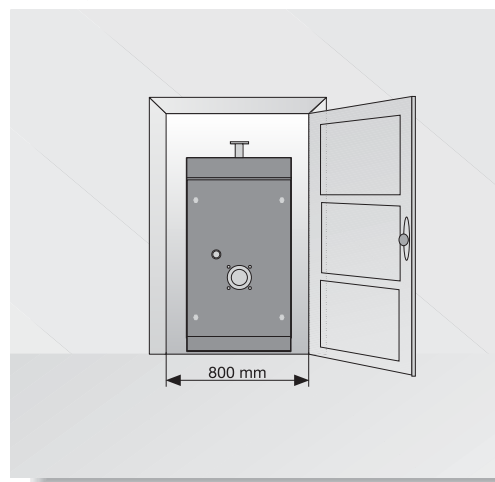
Минимум препятствий для монтажа



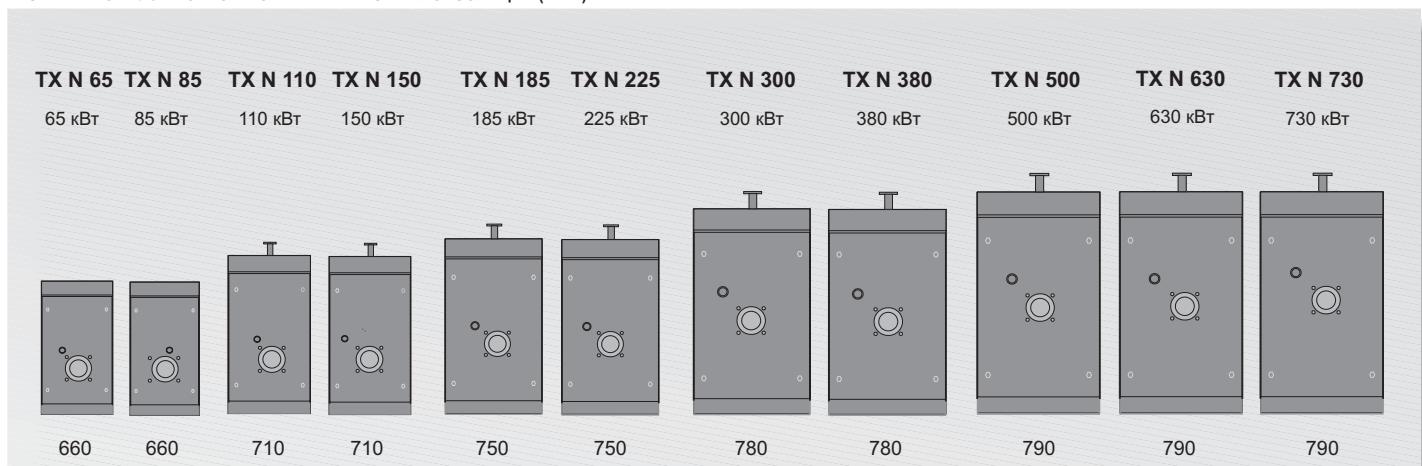
Котел в комплекте с горелкой
(опция)

Один из главных вопросов при разработке котла TRIOPREX N был связан с решением проблемы отсутствия достаточного пространства в котельных. С этой проблемой приходится сталкиваться при модернизации котельного оборудования в уже построенных помещениях. В большинстве случаев котлы устанавливаются в тесных помещениях с затрудненным доступом.

Котлы TRIOPREX N представляют собой вертикальную конструкцию, где пучок жаровых труб расположен выше топки. Уменьшенные размеры по ширине позволяют вносить оборудование для монтажа через дверной проем и устанавливать его даже в узких помещениях.



РАЗМЕРЫ КОРПУСА КОТЛОВ ПО ШИРИНЕ БЕЗ ТЕПЛОИЗОЛЯЦИИ (в мм)



Пульт управления

Пульт управления соответствует действующим нормам и Стандарта ЕЭС 72/73 для оборудования, работающего под низким давлением. По требованию клиента пульт управления может быть адаптирован под любой тип котла. Станд. пульт управления снабжен главным выключ., выкл. сетевого насоса, выкл. горелки, датчиком температуры котловой воды, двухступенчатым регулятором рабочей температуры, защитным ограничителем температуры и термостатом минимума.

По требованию клиента пульт управления может быть снабжен цифровым блоком погодозависимого регулирования с соответствующими датчиками температуры воды в подающей магистрали, наружной температуры, температуры воды в бойлере (для всех моделей), а также датчиком температуры помещений (опция) типа 20316. Котел TRISECAL 3P поставляется с пультом управления типа 21057, который позволяет регулировать работу горелки, насоса и температуры воды.

Более сложные установки комплектуются электронными пультами управления с установленным блоком погодозависимого регулирования типа 21109 и кабельной разводкой для управления:

- установкой с одним отопительным контуром без смесителя, или;
- установкой с одним отопительным контуром со смесителем с электроприводом, или;
- установкой с двумя отопительными контурами, один из которых работает без

смесителя, а другой – со смесителем (датчики температуры воды подающей магистрали, котловой воды, бойлера и внешней температуры входят в комплект поставки).

По требованию клиента предусматривается возможность управления двумя каскадно установленными котлами.

Погодозависимое регулирование.

Основными характеристиками погодозависимого регулирования являются:

Автоматическая настройка: Данная функция, воспользоваться которой можно при установке датчика температуры помещения, состоит в обработке данных, получаемых с блока погодозависимого регулирования, и позволяет адаптировать работу котла к температурным характеристикам помещения.

Данная функция гарантирует постоянный мониторинг температуры в помещении и регулировку ее относительно внешней температуры. При этом в расчет принимается температурная инерция здания, а также источники «бесплатного» тепла, такие как солнечная энергия, внутренние источники, и т.д.

Оптимизация:

Регулировка температуры помещения в определенное время суток по желанию пользователя; работа оборудования с большим или меньшим опережением, включение котла или регулировка работы горелки для достижения комфортной температуры.

Недопущение перегрева:

контроль температуры котловой воды и работы подмешивающего насоса позволяет осуществлять сброс возможной теплонапряженности в котловом блоке до выключения горелки.

Контроль над большим количеством контуров:

При помощи упомянутого блока погодозависимого регулирования имеется

возможность управлять 2-мя независимыми отопительными контурами с различными характеристиками, при гарантированном использовании всех описанных функций.

Производство воды для бытовых нужд:

Существуют различные программы производства горячей воды для бытовых нужд. Их можно настроить, как на достижение максимально комфортной температуры, так и на максимально экономное ее производство.

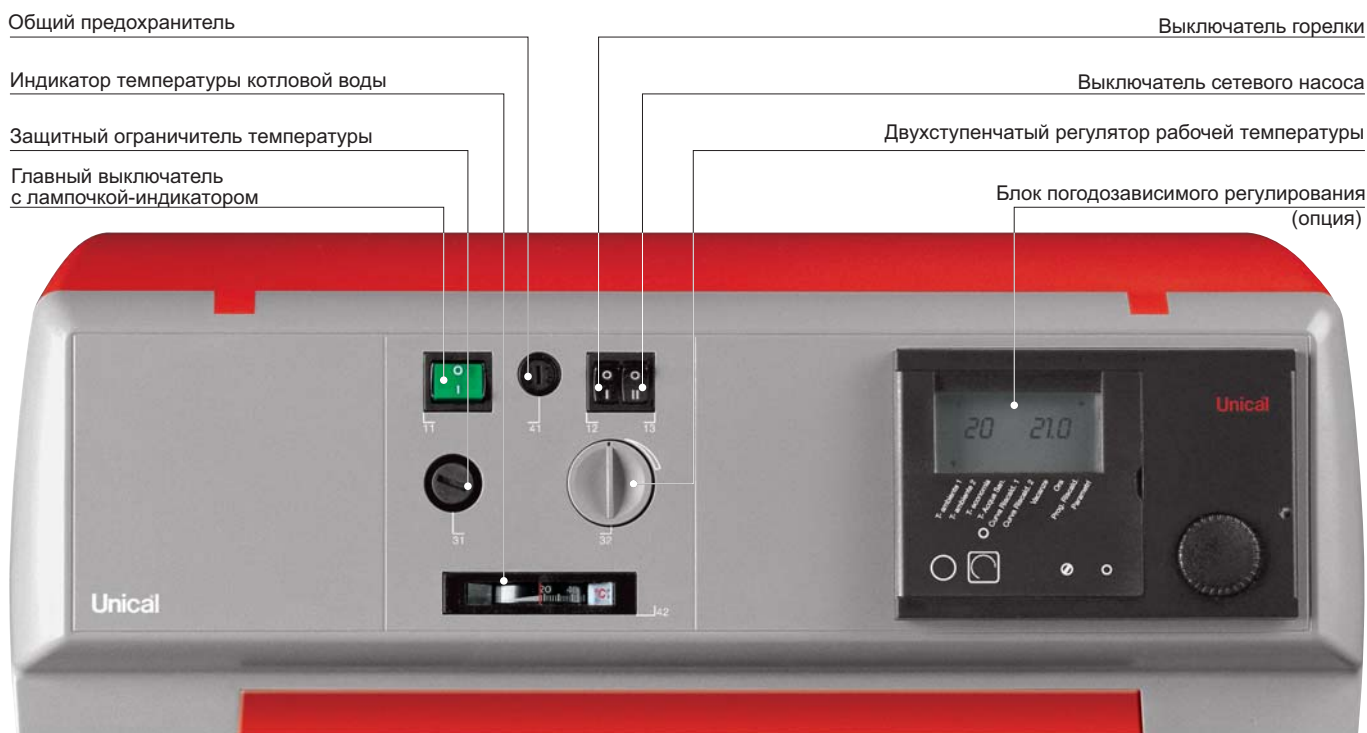
При включении режима нагрева бойлера предусмотрена возможность быстрого доведения температуры воды до максимально установленного уровня.

Удаление болезнетворных микробов:

Доведение температуры воды в бойлере до 60°C через каждые 20 нагревательных циклов, по крайней мере 1 раз в неделю, например, в субботу в 01.00 позволяет очистить воду для бытовых нужд от патогенных бактерий.

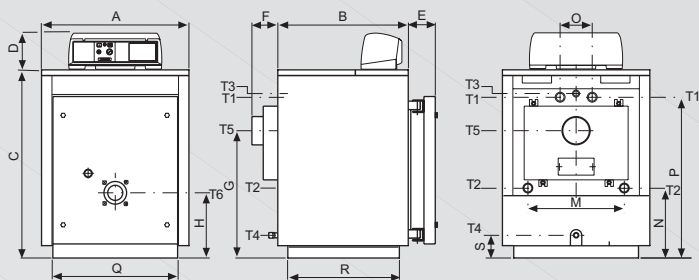
Запрограммированный запуск и отключение:

Время работы оборудования может быть установлено, как на каждый день, так и на неделю. При этом теплогенератор автоматически производит понижение или повышение рабочей температуры в зависимости от времени суток.



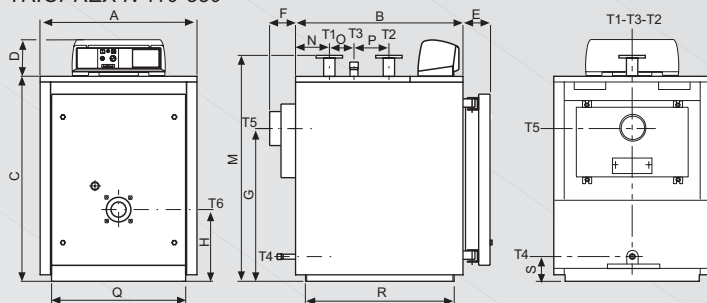
Размеры

TRIOPREX N 65 e 85

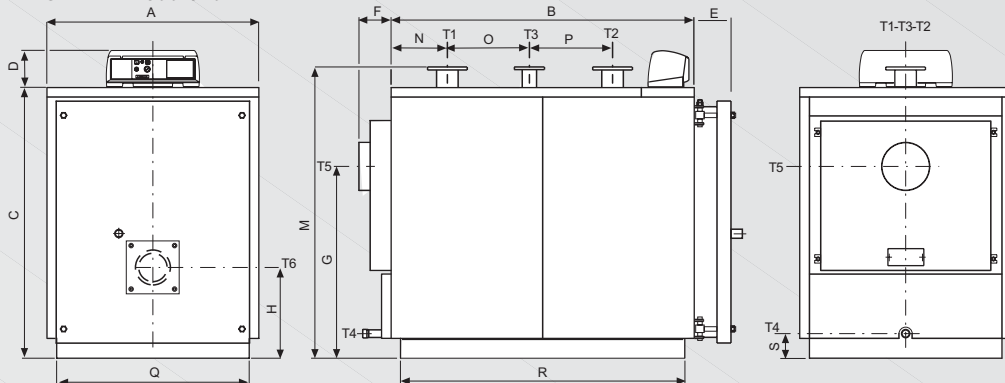


- Условные обозначения:
T1 - Подающая магистраль
T2 - Обратная магистраль
T3 - Подключение предохр. клапана
T4 - Заполнение/слив
T5 - Патрубок отходящих газов
T6 - Подключение горелки

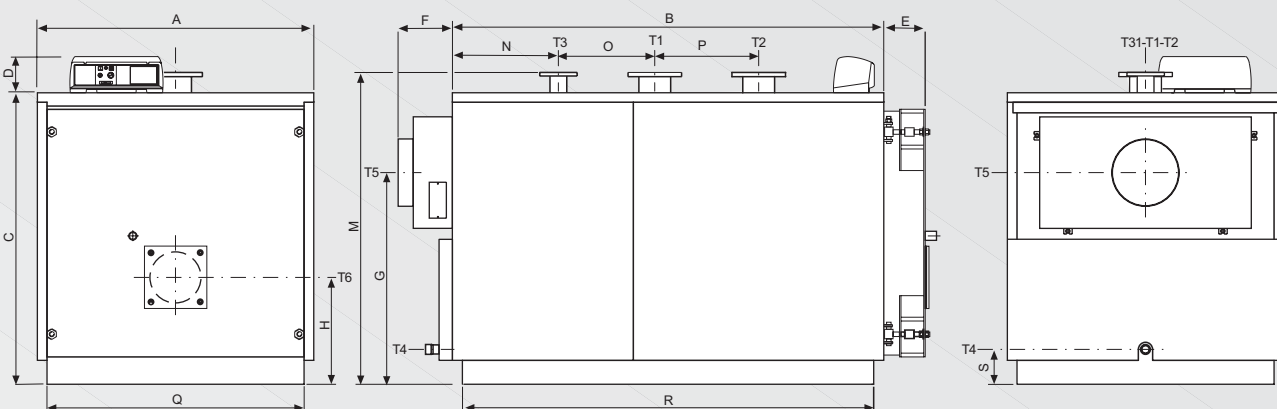
TRIOPREX N 110•380



TRIOPREX N 500•840



TRIOPREX N 1100•1900



Технические характеристики

TRIOPREX N	Номинальная тепловая мощность мин/макс	Мощность горелки мин/макс	Объем котловой воды	Гидравлическое сопротивление (*)	Аэродинамическое сопротивление	Макс. рабочее давление котла	Объем камеры сгорания	ВЕС
Модель	кВт	кВт	л	м в. ст.	мм в.ст	бар	м³	кг
TX N 65	55•65	59,8•71	131	0,04•0,06	3•4	5	0,060	307
TX N 85	72•85	78,3•93	187	0,05•0,07	4,5•6	5	0,088	348
TX N 110	93•110	101•120	204	0,06•0,08	5,5•7,5	5	0,103	426
TX N 150	127•150	137•163	270	0,08•0,10	12•16	5	0,139	503
TX N 185	157•185	170•202	285	0,10•0,18	9•12	5	0,155	564
TX N 225	191•225	207•245	322	0,17•0,20	12,5•17,5	5	0,176	621
TX N 300	255•300	276•327	408	0,22•0,35	9•12	5	0,239	812
TX N 380	323•380	350•414	475	0,32•0,53	15•21	5	0,280	906
TX N 500	425•500	460•545	708	0,10•0,15	25•35	5	0,389	1295
TX N 630	535•630	579•686	794	0,16•0,23	32•45	5	0,443	1430
TX N 730	620•730	671•795	871	0,23•0,33	35•49	5	0,498	1560
TX N 840	714•840	772•915	932	0,35•0,52	42•58	5	0,542	1581
TX N 1100	935•1100	1012•1198	1580	0,15•0,21	45•62	6	0,753	2444
TX N 1320	1122•1320	1214•1438	1791	0,21•0,30	61•85	6	0,889	2965
TX N 1600	1360•1600	1470•1743	2297	0,20•0,28	40•55	6	1,116	3685
TX N 1900	1615•1900	1745•2070	2496	0,27•0,39	52•73	6	1,261	4089

* Потери при delta t 15K

TRIOPREX N	A	B	C	D	E	F	G	H	M	N	O	P	Q	R	S	ТОЧКИ ПОДКЛЮЧЕНИЯ					
																T1 T2 PN 16	T3 PN 16	T4 ISO 7/1	T5 • мм	T6 • мм	
Модель	мм	мм	мм	мм	мм	мм	мм	мм	мм	мм	мм	мм	мм	мм	мм	мм	PN 16	PN 16	ISO 7/1	• мм	• мм
TX N 65	740	690	950	190	140	145	660	345	470	310	190	846	660	588	120	Rp1/2	Rp1	Rp3/4	150	132	
TX N 85	740	950	950	190	140	145	660	345	470	310	190	846	660	848	120	Rp1/2	Rp1	Rp3/4	150	132	
TX N 110	830	885	1115	190	140	145	748	380	1210	175	130	185	710	786	130	DN50	Rp1/4	Rp3/4	180	132	
TX N 150	830	1145	1115	190	140	145	748	380	1210	175	390	185	710	1046	130	DN50	Rp1/4	Rp3/4	180	132	
TX N 185	870	1080	1215	190	140	145	828	400	1310	215	210	250	750	981	130	DN65	Rp1/2	Rp3/4	180	180	
TX N 225	870	1210	1215	190	140	145	828	400	1310	215	340	250	750	1111	130	DN65	Rp1/2	Rp3/4	180	180	
TX N 300	910	1275	1385	190	140	145	928	440	1485	255	285	315	780	1177	125	DN80	Rp2	Rp3/4	225	180	
TX N 380	910	1470	1385	190	140	145	928	440	1485	255	480	315	780	1372	125	DN80	Rp2	Rp3/4	225	180	
TX N 500	920	1605	1645	190	140	170	1028	480	1740	298	435	440	790	1504	130	DN100	DN65	Rp1/4	250	210	
TX N 630	920	1800	1645	190	140	170	1028	480	1740	298	630	440	790	1699	130	DN100	DN65	Rp1/4	250	210	
TX N 730	920	1995	1645	190	140	170	1028	480	1740	298	825	440	790	1894	130	DN100	DN65	Rp1/4	250	210	
TX N 840	1122	2115	1432	190	195	195	1025	480	1540	298	945	440	1020	2014	125	DN100	DN65	Rp1/4	250	270	
TX N 1100	1462	2282	1542	190	230	290	1120	565	1650	561	510	550	1360	2176	185	DN150	DN80	Rp1/2	350	270	
TX N 1320	1462	2652	1542	190	230	290	1120	565	1650	561	880	550	1360	2546	185	DN150	DN80	Rp1/2	350	270	
TX N 1600	1622	2692	1702	190	260	290	1245	605	1810	661	670	700	1520	2590	185	DN175	DN100	Rp1/2	400	285	
TX N 1900	1622	3014	1702	190	260	290	1245	605	1810	662	990	700	1520	2910	185	DN175	DN100	Rp1/2	400	285	